

SPECIFICATIES

MOTOR

	TH4295	TH4335	TH4365
Merk.....	Iseki Diesel	Iseki Diesel	Iseki Diesel
Model.....	E3CD	E3CD	E3CG
Type indirecte injectie.....	Indirecte injectie	Indirecte injectie	Indirecte injectie
	Bovenliggende kleppen.....	Bovenliggende kleppen	Bovenliggende kleppen
Aanzuiging.....	Natuurlijk	Natuurlijk	Natuurlijk
Cilinderinhoud.....	1.498 ml	1.498 ml	1.647 ml
Aantal cilinders.....	3	3	3
Boring.....	87 mm	87 mm	87 mm
Slag.....	84 mm	84 mm	92,4 mm
Motorvermogen (bruto).....	28 @ 2.600 min-1	32,5 @ 2.600 min-1	35,7 @ 2.600 min-1
Vermogen aftakas (geschatte waarde)			
Mechanisch en synchro shuttle type.....	24,2 @ 568 PTO min-1	25,9 @ 568 PTO min-1	---
Hydrostatisch type.....	22,1 @ 568 PTO min-1	25,2 @ 568 PTO min-1	27,8 @ 568 PTO min-1
Ontstekingsvolgorde.....	1-3-2	1-3-2	1-3-2
Compressieverhouding.....	21,7-1	21,7-1	21,8-1
Laag stationair toerental.....	980-1.020 min-1	980-1.020 min-1	980-1.020 min-1
Hoog stationair toerental.....	2.700-2.800 min-1	2.810-2.910 min-1	2.810-2.910 min-1
Klepspeling (koud); inlaat.....	0,35 mm	0,35 mm	0,35 mm
Luchtfilter.....	Droog element	Droog element	Droog element
Motorkoeling.....	vloeistof, geforceerde doorstroming	vloeistof, gef. doorstroming	vloeistof, gef. doorstroming
Hulp bij koud starten.....	gloeibougies (3)	gloeibougies (3)	gloeibougies (3)

VERSNELLINGSBAK (MECHANISCH TYPE)

Type: Primair.....	F3-R1 schuifkoppeling
Bediening versnellingen.....	handmatig
Omvang.....	Schuifkoppeling met 3 standen
Versnellingen.....	9 versnellingen vooruit, 3 achteruit
Koppeling (Type met ROPS (rolbeugel) achter).....	1-traps droog met 240 mm schijf
Koppeling.....	(Type met ROPS (rolbeugel) midden) 1-traps droog met 225 mm schijf (A-type (ROPS (rolbeugel) midden)): 1-traps droog met 225 mm schijf

VERSNELLINGSBAK (SYNCHRO SHUTTLE TYPE)

Type: Primair.....	4 gesynchroniseerde versnellingen
Bediening versnellingen.....	handmatig
Omvang.....	Schuifkoppeling met 2 standen
Mechanische koppeling.....	Gesynchroniseerd, 95 % reductie achteruit
Versnellingen.....	8 versnellingen vooruit, 8 achteruit (OPT) 12 versnellingen vooruit, 12 achteruit
Koppeling.....	1-traps droog met 240 mm schijf.
Achteraftakas.....	35 mm diameter, 6 tanden
Uitvoer.....	rechtsom draaien vanaf achterkant tractor
Motoroerental bij 540 omw/min aftakas.....	2.484 omw/min
bij 1.000 omw./min-1.....	2.291 min-1
Middenaftakas.....	25,4 mm diameter, 15 tanden
Uitvoer.....	rechtsom draaien vanaf achterkant tractor
Toerental middenaftakas bij motoroerental.....	2.000 @ 2.500 min-1 .. 2.080 @ 2.600 min-1

VERSNELLINGSBAK (HYDROSTATISCH TYPE)

Type: Primair.....	Hydrostatische versnellingsbak met schuifkoppeling met 3 standen
Versnellingen.....	3 versnellingen vooruit, 3 achteruit
Koppeling.....	Geen
Achteraftakas.....	35 mm diameter, 6 tanden
Uitvoer.....	rechtsom draaien vanaf achterkant tractor
Motoroerental bij 540 omw/min aftakas.....	2.484 omw/min
bij 1.000 omw./min-1.....	2.291 min-1
Middenaftakas.....	25,4 mm diameter, 15 tanden
Uitvoer.....	rechtsom draaien vanaf achterkant tractor
Toerental middenaftakas bij motoroerental.....	2.000 @ 2.500 min-1 .. 2.080 @ 2.600 min-1

HYDRAULISCH SYSTEEM

Stuursysteem

Type..... Hydrostatisch

Pomp..... Gescheiden op motor gemonteerde tandwielpompe

Maximale uitvoer 13,6 liter / min

Druk..... Overdrukventiel instelling 100 kgf/cm2

Hydraulisch hoofdsysteem; Pomp..... Pomp op de motor

Maximale uitvoer 32 liter / min

Druk..... Overdrukventiel instelling 150 kgf/cm2

Ophanging achterkant

Type..... 3-punts hefinrichting

Grootte Categorie I

Bediening Bediend door hendel met 1 stand

Hefvermogen gemeten op kogeluiteinden 1.100 kg

gemeten op 24 inch 730 kg

ELEKTRISCH SYSTEEM

Systeemspanning 12 volg, negatief (-) massa

Accu cca bij 18 graden C (0 graden F)..... Achter ROPS (rolbeugel) type: 550 cca (EN) <80D26R>

Type ROPS (rolbeugel) midden (behalve voor mechanische versnellingsbak): 550 cca (EN) <80D26R>

Type ROPS (rolbeugel) midden (mechanische versnellingsbak): 350 cca (EN) <55B24R>

Opladen..... 40 amp alternator met interne regelaar/gelijkrichter

INHOUD

	TH4295	TH4335	TH4365
Motorcarter met filter	3,6 liter.....	4,7 liter	5,4 liter
Versnellingsbak	34 liter	34 liter.....	34 liter
Brandstoftank	35 liter	35 liter.....	35 liter
Koelsysteem	6,2 liter	6,2 liter	6,7 liter
Vooras (behalve voor A-type en J-type)	4,4 liter	4,4 liter	4,4 liter
Vooras (A-type en J-type).....	4,8 liter.....	4,8 liter	4,8 liter

NEDERLANDS

INSTELLING SPOORBREEDTE

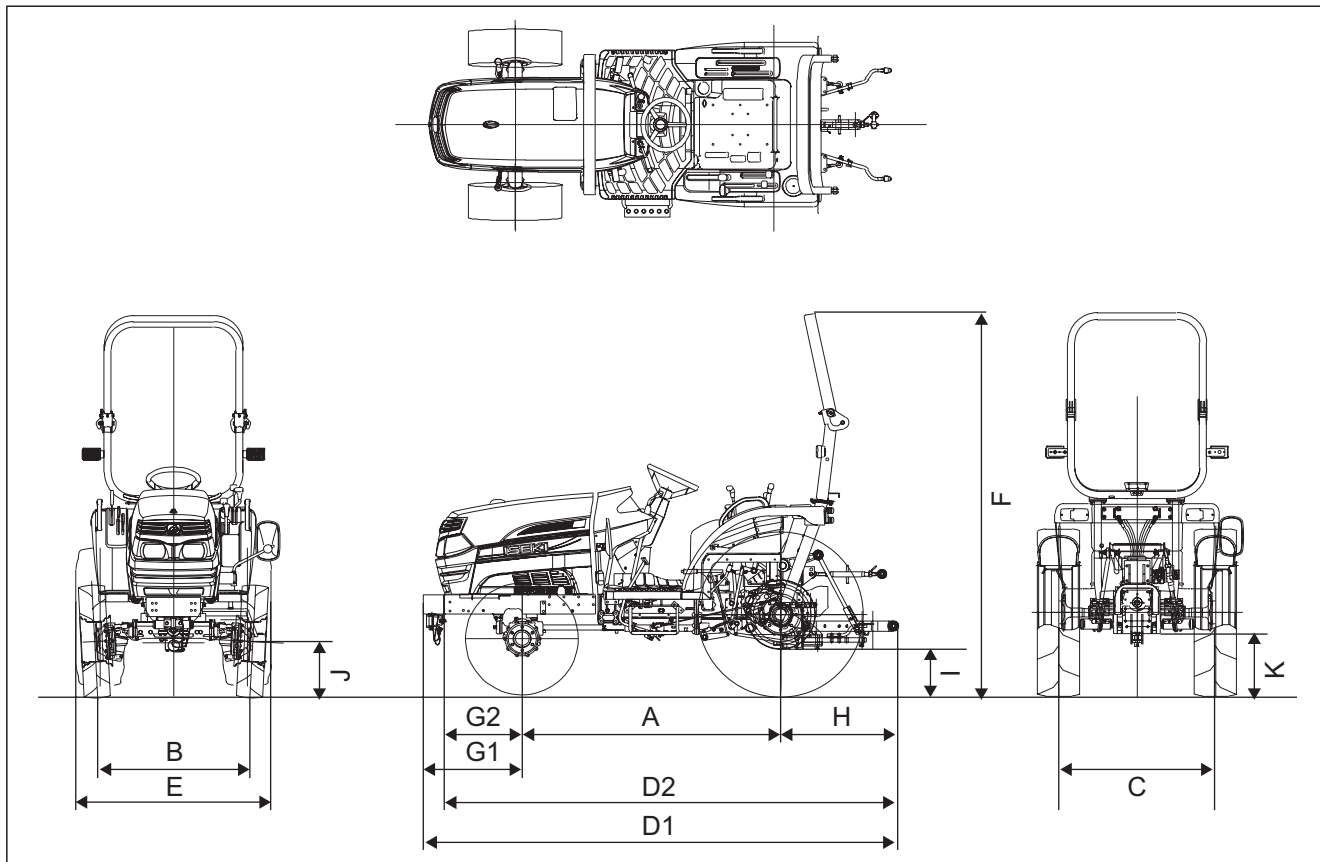
	TH4295 / 4335 / 4365 (behalve A-type en J-type)	TH4295 / 4335 / 4365 (A-type en J-type)
	Type band locatie maat Instelling (mm)	type band locatie maat Instelling (mm)
Voorbanden	AG 6-14-4PR..... 880	AG 6-14-4PR 980
	AG 7-14-4PR..... 880	AG 7-14-4PR 975
		AG 7-16-4PR 1090
	Gazon 24x8.50-12-4PR 985	Gazon 24x8.50-12-4PR..... 1085
	Gazon 26x12.00-12-4PR 1035	Gazon 26x12.00-12-4PR..... 1130
	TH4295 / 4335 / 4365	
Achterbanden	Type band locatie maat Instelling (mm)	
	AG 12.4-16-4PR 1115	
	AG 9.5-22-4PR 900	
	AG 9.5-24-6PR 900	
	AG 11.2-24-4PR 1030	
	Gazon 315 / 80D-16-6PR..... 965	
	Gazon 13.6-16-4PR..... 1000	

OPMERKING: Breed type vooras is voorzien van slechts één ROPS (rolbeugel) midden (A-type) en joystick (J-type)

TH4295, 4335, 4365

AFMETINGEN

Type met ROPS (rolbeugel) achter

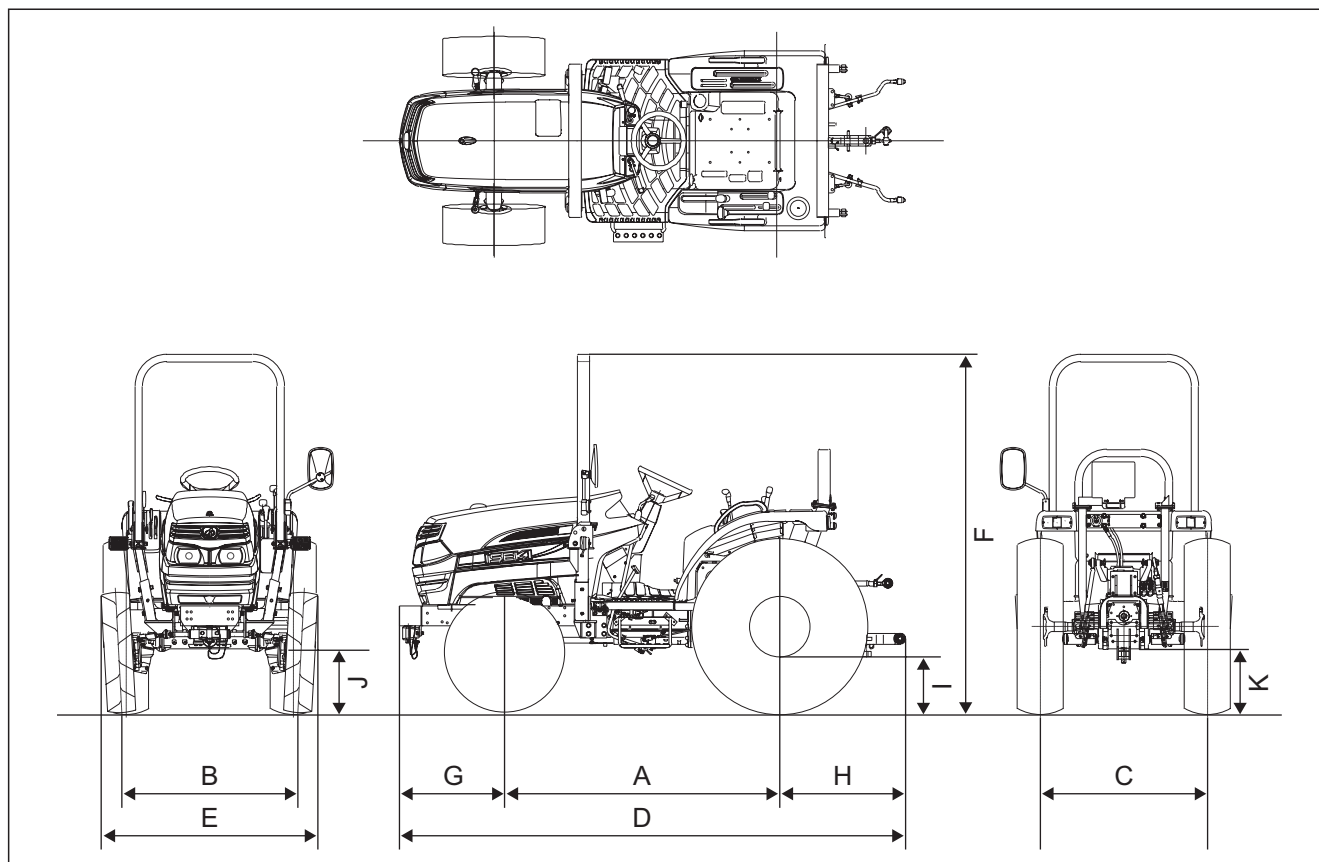


Tabel 22: Afmetingen (type met ROPS (rolbeugel) achter)

	Band	Gazon	Gazon	Landbouw	Landbouw	Landbouw	Landbouw
	Voor	24x8.50-12 -4PR	26x12.00-12 -4PR	6-14-4PR	6-14-4PR	7-14-4PR	7-16-4PR *
	Achter	315 / 80D-16 -6PR	13.6-16 -4PR	9.5-22- 4PR	12.4-16 -4PR	9.5-24- 6PR	11.2-24 -4PR *
A	Wielbasis (mm)	1.695					
B	Spoorbreedte voorbanden (mm)	1.085	1.130	980	980	975	1.090
C	Spoorbreedte achterbanden (mm)	965	1.000	900	1.115	900	1.030
D1	Lengte (inclusief hefinrichting voor) (mm)	3.125					
D2	Lengte (zonder hefinrichting voor) (mm)	3.040					
E	Breedte (mm)	1.280	1.395	1.130	1.430	1.145	1.310
F	Hoogte (mm)	2.415	2.435	2.450	2.455	2.485	2.500
G1	Overhang voorkant (inclusief hefinrichting voor) (mm)	645					
G2	Overhang voorkant (zonder hefinrichting voor) (mm)	560					
H	Overhang achter (mm)	785					
I	Vrije ruimte boven grond (mm)	195	230	240	220	265	285
J	Onder de vooras (mm)	270	305	315	295	340	360
K	Onder de achteras (mm)	285	320	330	310	355	375
	Gewicht (met brandstof, olie, koelmiddel) (kg)	1.155	1.185	1.165	1.170	1.180	1.220

* : Alleen beschikbaar op tractor met joystick (J-type).

Type ROPS (rolbeugel) midden



NEDERLANDS

Tabel 23: Afmetingen (type met ROPS (rolbeugel) midden)

	Band	Gazon	Gazon	Landbouw	Landbouw	Landbouw	Landbouw
	Voor	24x8.50-12 -4PR	26x12.00-12 -4PR	6-14-4PR	6-14-4PR	7-14-4PR	7-16-4PR *
	Achter	315 / 80D-16 -6PR	13.6-16 -4PR	9.5-22-4PR	12.4-16 -4PR	9.5-24-6PR	11.2-24 -4PR *
A	Wielbasis (mm)	1.695					
B	Spoorbreedte voorbanden (mm)	1.085	1.130	980	980	975	1.090
C	Spoorbreedte achterbanden (mm)	965	1.000	900	1.115	900	1.030
D	Lengte (mm)	3.125					
E	Breedte (mm)	1.340	1.480	1.180	1.430	1.200	1.310
F	Hoogte (mm)	2.120	2.140	2.130	2.130	2.150	2.185
G	Overhang voor (mm)	645					
H	Overhang achter (mm)	785					
I	Vrije ruimte boven grond (mm)	210	245	255	235	280	300
J	Onder de vooras (mm)	270	305	315	295	340	360
K	Onder de achteras (mm)	285	320	330	310	355	375
	Gewicht (met brandstof, olie, koelmiddel) (kg)	1.190	1.220	1.210	1.210	1.215	1.255

TH4295, 4335, 4365

ASBELASTINGEN EN DRAAGVERMOGEN VAN DE BANDEN

Tabel 24: Draagvermogen

Voorband		Maximale belasting vooras (kg)	Achterband		Maximale belasting achteras (kg)	Maximale totale belasting (kg)
Maat	Draagvermogen (kg)		Maat	Draagvermogen (kg)		
Gazon 24X8.50-12	880	880	Gazon 315 / 80D-16	1.800	1.100	1.980
Gazon 26X12.00-12	1.600	900	Gazon 13.6-16	1.600		2.000
AG 6-14	610	610	AG 9.5-22	1.380		1.710
AG 6-14	610	610	AG 12.4-16	1.600		1.710
AG 7-14	730	730	AG 9.5-24	1.880		1.830
AG 7-16 *	810	810	AG 11.2-24 *	1.880		1.910

Het draagvermogen is de 1 op 2 banden

* : Alleen beschikbaar op tractor met ROPS (rolbeugel) in het midden (A-type) en joystick (J-type).

VERKLARING GELUIDSNIVEAU

Tabel 25: Door bestuurder waargenomen geluidsniveau (2009 / 76 / EC Annex II)

Model	Type transmissie	Cabine/openingen gesloten	Cabine/openingen geopend	ROPS (rolbeugel)
		(dB(A))	(dB(A))	
TH4295	Mechanisch zonder aftakas (PTO)	---	---	85,3
	Mechanisch met aftakas (PTO) en synchro shuttle	---	---	84,3
	Hydrostatisch	---	---	83,5
TH4335	Mechanisch zonder aftakas (PTO)	---	---	85,0
	Mechanisch met aftakas (PTO) en synchro shuttle	---	---	85,0
	Hydrostatisch	---	---	84,7
TH4365	Hydrostatisch	---	---	85,0

Tabel 26: Resultaten geluidsniveautests (2009 / 63 / EC Annex VI)

Model	Type transmissie	Bewegend	Stilstaand	Motortoerental (min-1)
		(dB(A))	(dB(A))	
TH4295	Mechanisch zonder aftakas (PTO)	78	77	2.740
	Mechanisch met aftakas (PTO) en synchro shuttle	79		
	Hydrostatisch	78		
TH4335	Mechanisch zonder aftakas (PTO)	79	78	2.857
	Mechanisch met aftakas (PTO) en synchro shuttle	80		
	Hydrostatisch	80		
TH4365	Hydrostatisch	80	79	2.840

VERKLARING TRILLINGEN (78 / 764 / EEG)

Overdracht van trillingen

De test is uitgevoerd volgens de testnormen

Tabel 27: COBO GT62/M200

Toegepaste massa	Effectieve versnellingswaarde van de trillingen $a_w S^* (< 1,25m / s^2)$
Licht	1,22 m/s ²
Zwaar	1,06 m/s ²

Tabel 28: GRAMMER MSG83/521

Toegepaste massa	Effectieve versnellingswaarde van de trillingen $a_w S^* (< 1,25m / s^2)$
Licht	1,13 m/s ²
Zwaar	1,00 m/s ²

Tabel 29: GRAMMER MSG93/521

Toegepaste massa	Effectieve versnellingswaarde van de trillingen $a_w S^* (< 1,25m / s^2)$
Licht	1,21 m/s ²
Zwaar	1,05 m/s ²

WERKTUIG (OPTIE)

Tabel 30: Lijst met werktuigen (optie)

WERKTUIG	CODE ONDERDEEL
Hendel voor de externe hulphydrauliek (1R)	1772-512-910-10
Hendel voor de externe hulphydrauliek (2R)	1772-512-930-10
Joystick	1772-511-500-20
Voorbumper (Hydrostatische versnellingsbak)	1742-410-250-10

OPMERKING: Neem contact op met uw dealer als u niet door ISEKI goedgekeurde onderdelen bevestigt.