

SPECIFICATIES

TLE4490F

MOTOR

Merk.....	ISEKI Diesel
Model.....	E4CG-WB34
Motor type	4 cycli, watergekoeld, in-line met bovenliggende kleppen
Aanzuiging.....	Normaal aangezogen
Compressieverhouding.....	21,8
Cilinderinhoud.....	2.197 cm ³
Aantal cilinders	4
Boring.....	87,0 mm
Slag.....	92,4 mm
Motorvermogen (netto).....	35,1 kW bij 2.600 min ⁻¹
Vermogen aftakas (schatting).....	29,8 kW bij 540 PTO min ⁻¹
Ontstekingsvolgorde.....	1 - 3 - 4 - 2
Laag stationair toerental	1.010 - 1.050 min ⁻¹
Hoog stationair toerental	2.810 - 2.910 min ⁻¹
Klepspeling (koud); Inlaat.....	0,35 mm
; Uitlaat.....	0,35 mm
Luchtfilter	Enkel droog element
Motorkoeling.....	Vloeistof, geforceerde circulatie
Hulp koude start	Gloeibougies (4)

TRANSMISSIE

Type	
Primair.....	4 gesynchroniseerde versnellingen
Bediening versnellingen	handmatig
Bereik	Schuifkoppeling met 2 standen
Versnellingen.....	8 vooruit, 8 achteruit
Koppeling.....	1-traps droog met schijf van 275 mm
Remmen.....	Mechanisch bestuurd afgedichte natte multidisk

AFTAKAS (PTO)

Type.....	Onafhankelijk, motorgestuurd
Bediening.....	Geregeld met schakelhendel voor aftakas
Achteraftakas.....	35 mm diameter, 6 tanden
Uitgaand	Draaiing rechtsom met uw gezicht naar het uiteinde van de as
Motortoerental bij 540 PTO min ⁻¹	2.430 min ⁻¹
Middenaftakas (optie).....	25,4 mm diameter, 15 spieën
Uitgaand	Draaiing rechtsom met uw gezicht naar het uiteinde van de as
Motortoerental bij 2.000 PTO min ⁻¹	2.714 min ⁻¹

HYDRAULISCH SYSTEEM

Stuurinrichting

Type.....	Hydrostatisch (bekrachtigd)
Pomp.....	Tandwielpomp
Maximale Output.....	20,7 liter (bij 2.860 omw/min)
Druk.....	11,8 MPa (120 kgf / cm ²)

Hydraulisch hoofdsysteem

Pomp.....	Tandwielpomp
Maximale Output.....	34,4 liter (bij 2.860 omw/min)
Druk.....	15,5 MPa (158 kgf / cm ²)

Ophanging achterkant

Type.....	Driepuntshefinrichting
Grootte.....	Categorie 1
Bediening.....	Bedieningshendel met één stand
Hefvermogen gemeten op kogeluiteinden.....	1.200 kg
Hefvermogen gemeten op 24 inch.....	1.100 kg

ELEKTRISCH SYSTEEM

Systeemspanning.....	12 volt, negatief (-) massa
Accu cca bij -18 graden C (0 graden Fahrenheit).....	582 cca <80D26R>
Opladen.....	dynamo van 40 A met interne regelaar/gelijkrichter

INHOUD

Motorcarter met filter.....	7,9 liter
Transmissie.....	38,0 liter
Brandstoftank.....	52 liter
Koelsysteem.....	5,7 liter (radiator) + 1,0 liter (omkeertank)
Aandrijfvas voor.....	8,0 liter

INSTELLING SPOORBREEDTE

	Type met ROPS achter		Type met ROPS in het midden	
	Type band locatie maat	Instelling (mm)	type band locatie maat	Instelling (mm)
Banden voor.....	Landbouw 9.5-16.....	1.270	Landbouw 9.5-16.....	1.270
	Landbouw 8-16.....	1.250	Landbouw 8-16.....	1.250
	Gazon 29X12.00-15.....	1.360		
	Gazon 212/80D15.....	1.260		
Banden achter.....	Landbouw 13.6-28..... 1.....	1.140	Landbouw 13.6-28..... 2.....	1.190
 2.....	1.190 3.....	1.260
 3.....	1.260		
	Landbouw 13.6-24..... 1.....	1.120	Landbouw 13.6-24..... 2.....	1.230
 2.....	1.230 3.....	1.330
 3.....	1.330		
	Gazon 475/65D20..... 1.....	1.225		
	Gazon 355/80D20..... 1.....	1.190		

MAXIMALE ASBELASTING

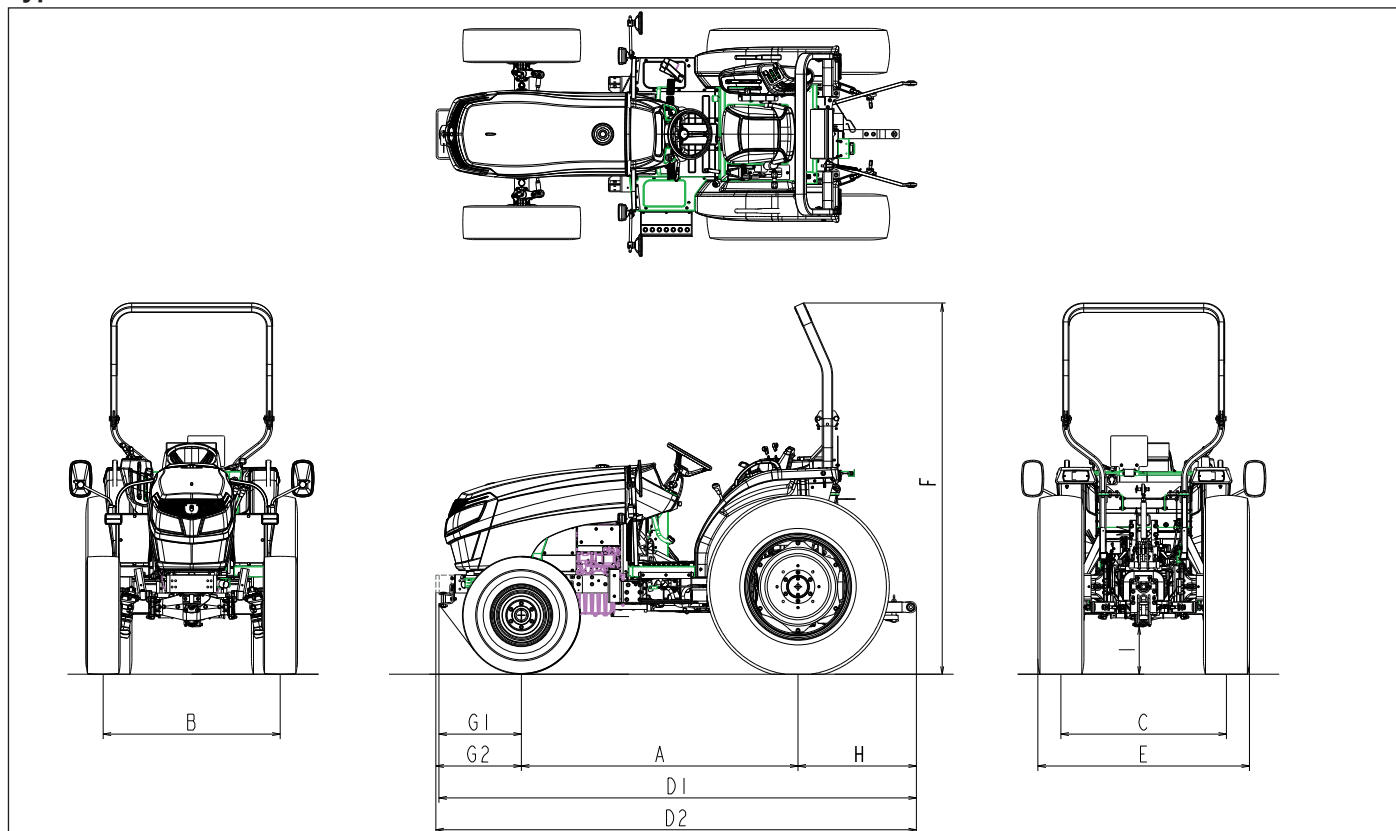
	Type met ROPS achter	Type met ROPS in het midden
Vooras.....	1.050 kg	1.050 kg
Achteras.....	2.000 kg	2.000 kg

OPMERKING: Wij behouden ons het recht voor om zonder voorafgaande kennisgeving wijzigingen in de specificaties aan te brengen.

TLE4490

ALGEMENE AFMETINGEN

Type met ROPS achter



AFB. 133

TABEL 18: Afmetingen

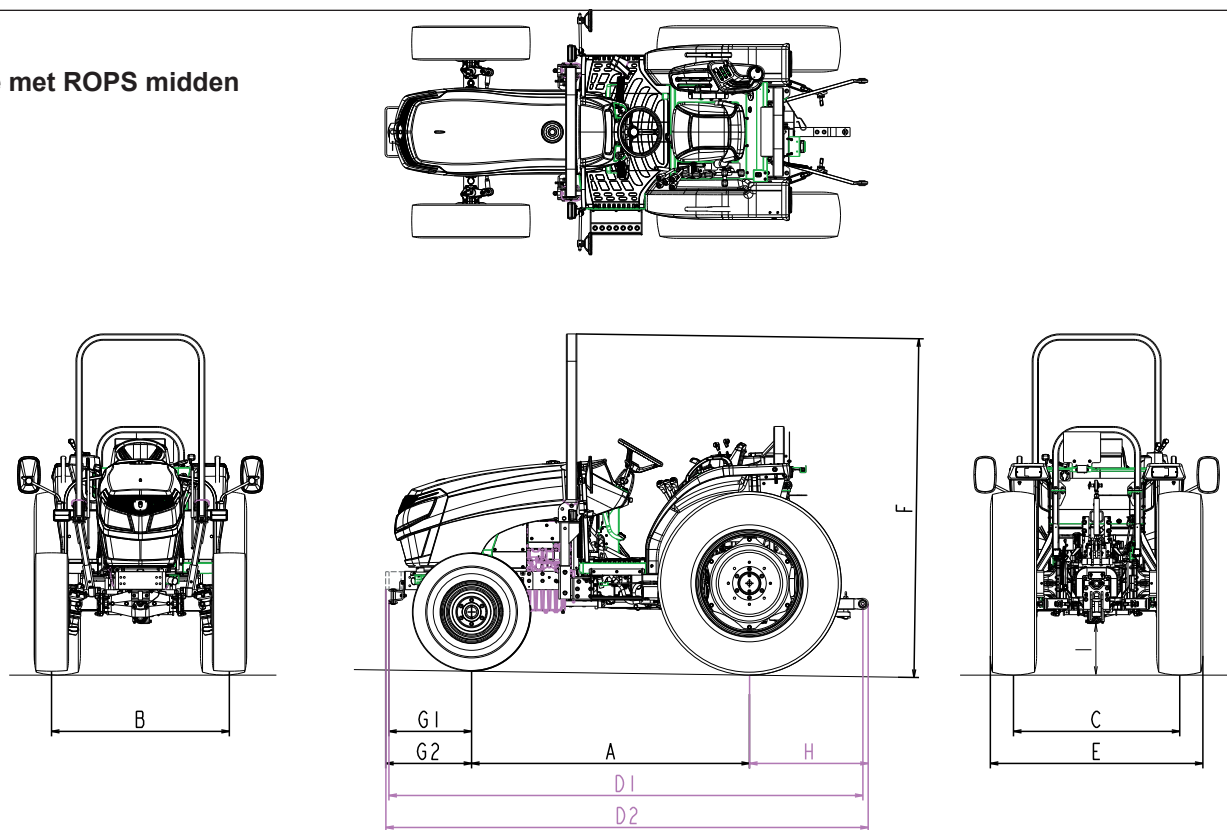
	Model	TLE4490			
	Band	Landbouw	Landbouw	Gazon	Gazon
	Voor	9.5-16	8-16	29X12.00-15	212/80D15
	Achter	13.6-28	13.6-24	475/65D20	355/80D20
A	Wielbasis	1.980 mm			
B	spoorbreedte vooraan	1.270 mm	1.250 mm	1.360 mm	1.260 mm
C	spoorbreedte achteraan	1.190 - 1.260 mm	1.230 - 1.330 mm	1.225 mm	1.190 mm
D1	Lengte	3.420 mm			
D2	Lengte met gewicht aan de voorkant	3.450 mm			
E	Breedte	1.520 - 1.590 mm	1.550 - 1.660 mm	1.690 mm	1.545 mm
F	Hoogte	2.650 mm	2.595 mm	2.545 mm	2.520 mm
G1	Overhang vooraan	590 mm			
G2	Overhang vooraan met gewicht aan de voorkant	620 mm			
H	Overhang achteraan	850 mm			
I	Bodemvrijheid	345 mm	290 mm	240 mm	215 mm
	Draaicirkel met remmen	2,9 m			
	Draaicirkel zonder remmen	3,1 m			
	Gewicht (zonder bestuurder)	1.810 kg	1.755 kg	1.785 kg	1.705 kg

OPMERKING: Wij behouden ons het recht voor om zonder voorafgaande kennisgeving wijzigingen in de specificaties aan te brengen.

OPMERKING: Het bovengenoemde gewicht geldt voor de TLE4490F-SZVRE4 (met stoel).

Het gewicht van de TLE4490F-SVRE4 (zonder stoel) is 15 kg lager dan het bovengenoemde gewicht.

Type met ROPS midden



AFB. 134

TABEL 19: Afmetingen

Model	TLE4490	
Band	Landbouw	Landbouw
Voor	9,5-16	8-16
Achter	13.6-28	13.6-24
A Wielbasis	1.980 mm	
B spoorbreedte vooraan	1.270 mm	1.250 mm
C spoorbreedte achteraan	1.140 - 1.260 mm	1.120 - 1.330 mm
D1 Lengte	3.420 mm	
D2 Lengte met gewicht aan de voorkant	3.450 mm	
E Breedte	1.470 - 1.590 mm	1.440 - 1.660 mm
F Hoogte	2.385 mm	2.340 mm
G1 Overhang vooraan	590 mm	
G2 Overhang vooraan met gewicht aan de voorkant	620 mm	
H Overhang achteraan	850 mm	
I Bodemvrijheid	345 mm	290 mm
Draaicirkel met remmen	2,9 m	
Draaicirkel zonder remmen	3,1 m	
Gewicht (zonder bestuurder)	1.845 kg	1.790 kg

OPMERKING: Wij behouden ons het recht voor om zonder voorafgaande kennisgeving wijzigingen in de specificaties aan te brengen.

OPMERKING: Het bovengenoemde gewicht geldt voor de TLE4490F-SZVRE4A (met stoel).

Het gewicht van de TLE4490F-SVRE4A (zonder stoel) is 15 kg lager dan het bovengenoemde gewicht.

TLE4490

ASBELASTINGEN EN DRAAGVERMOGEN VAN DE BANDEN

TABEL 20: Laadvermogen

Type band	Type voorkant		Maximale belasting vooras (kg)	Type achterkant		Maximale belasting achteras (kg)	Maximale totale belasting (kg)
	Maat	Draagvermogen (kg)		Maat	Draagvermogen (kg)		
Landbouw	9.5-16	1.460	1.050	13.6-28	2.900	2.000	3.050
Landbouw	8-16	974	950	13.6-24	2.060	2.000	2.950
Gazon	29X12.00-15	1.620	1.050	475/65D20	2.360	2.000	3.050
Gazon	212/80D15	870	870	355/80D20	1.650	1.650	2.520

Het laadvermogen is het totaal van de banden links en rechts.

OPMERKING: Voor het type TLE4490 met in het midden geplaatste ROPS zijn geen gazonbanden verkrijgbaar.

VERKLARING GELUIDSNIVEAU

TABEL 21: Door de bestuurder ervaren geluidsniveau (Voorschrift (EU) Nr 1322/2014)

Model	Type transmissie	Cabine/openingen gesloten	Cabine/openingen geopend	ROPS
		(dB(A))	(dB(A))	(dB(A))
TLE4490	Standaard	---	---	85,0

TABEL 22: Resultaten van de geluidsniveautesten (Voorschrift (EU) Nr 2015/96)

Model	Type transmissie	Bewegend	Stilstaand	Motortoerental
		(dB(A))	(dB(A))	(min ⁻¹)
TLE4490	Standaard	81,0	82,0	2.860

VERKLARING TRILLINGSNIVEAU Voorschrift (EU) Nr. 1322/2014

Overdracht van trillingen

De test is uitgevoerd volgens de testnormen

TABEL 23: WOOCHANG W10SSS

Toegepaste massa	Gecorrigeerde gewogen trillingsacceleratie $a_w S^*$ ($<1,25 \text{ m/s}^2$)
Licht	$1,07 \text{ m/s}^2$
Zwaar	$0,77 \text{ m/s}^2$

TABEL 24: COBO GT62 / M200

Toegepaste massa	Gecorrigeerde gewogen trillingsacceleratie $a_w S^*$ ($<1,25 \text{ m/s}^2$)
Licht	$1,22 \text{ m/s}^2$
Zwaar	$1,06 \text{ m/s}^2$

GEWICHT VOORKANT

De tractor moet goed in evenwicht worden gehouden door het voorgewicht aan de voorbumper te bevestigen wanneer er een zwaar werktuig aan de achterkant van de tractor is gemonteerd. Neem voor het bevestigen van de voorgewichten contact op met uw dealer.

Maximumgewicht	90 kg (15 kg gewicht x 6 stuks)
----------------	---------------------------------

OPMERKING: Maximum aantal gewichten aan de voorkant is 6.

OPTIONELE ONDERDELEN

TABEL 25: Optionele onderdelen

WERKTUIG	CODE ONDERDEEL
Afstandsklep 2e SET	1837-512-610-10
Uitschakelplug (M18)	1742-508-410-00
Set Middenaftakas	1837-229-600-10
Set trekkrachtregeling	1837-506-600-00

OPMERKING: Als u niet door ISEKI goedgekeurde onderdelen wilt monteren, neem contact op met uw dealer.