



01. VÉHICULE ÉLECTRIQUE UTILITAIRE

Fort de plusieurs années d'expérience dans la gestion opérationnelle de flottes de véhicules électriques, Addax a développé un nouveau véhicule pour lequel l'accent est mis sur la robustesse, la qualité, la fiabilité, l'autonomie et la possibilité d'adopter une solution sur mesure.

02. SERVICE APRÈS-VENTE EFFICACE

Votre véhicule électrique est un élément essentiel de vos opérations. Addax construit un véhicule robuste, conçu pour n'importe quelle situation. En cas de dysfonctionnement, la réparation s'effectue par Addax dans le meilleurs délais.

En cas d'un défaut, le véhicule nous envoie immédiatement un code d'erreur, ce qui permet une intervention rapide et efficace par l'un de nos techniciens locaux mobiles. Toutes les réparations et l'entretien se font sur place.

03. CONTRAT DE LEASING OPÉRATIONNEL

Pour un montant mensuel fixe, la mobilité de l'utilisateur est garantie pendant la durée du contrat opérationnel. Vous maîtrisez parfaitement votre budget, sans surprises en fin de contrat, aucun risque.

04. 100% BELGE

Conçus et assemblés en Belgique par des ingénieurs expérimentés et mettant en œuvre les normes de bonnes pratiques de l'industrie automobile. Addax gère ses activités près de vous.



ADDAX MOTORS

Kleine Tapuistraat 18 – 8540 Deerlijk - Belgique
+32 56 36 50 00 – info@addaxmotors.com
www.addaxmotors.com

SMART PROFESSIONAL VEHICLES

CARACTÉRISTIQUES TECHNIQUES

Homologation	N1	
Nombre de passagers	2	
Vitesse maximum	70 km/h	
Autonomie maximum	WLTP	WLTP low
	114 km	132 km *
Rayon de braquage	4,5 m	
Poids à vide	886 kg	
Capacité de traction	650 kg *	
Freinage AV & AR	Disques	
Suspension AV & AR	Ressort hélicoïdal	
Garantie véhicule	2 ans	

* Avec différentiel 12.5

CARACTÉRISTIQUES ÉLECTRIQUES

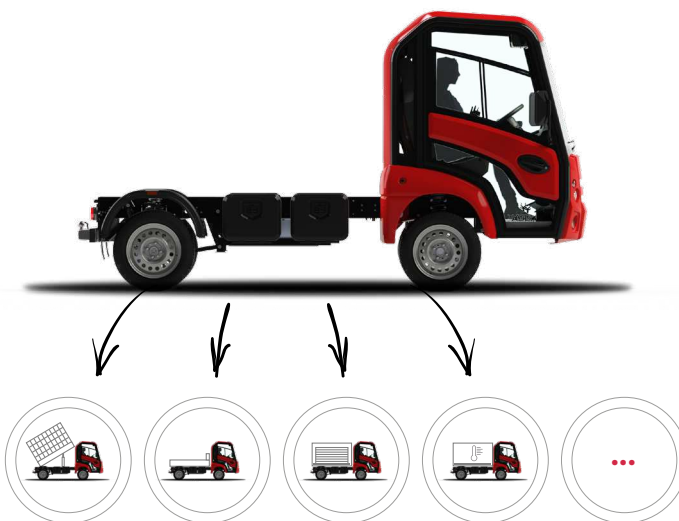
Type moteur	Triphasé asynchrone
Puissance moteur	12 kW
Couple moteur	120 Nm
Composition	LiFePO4
Capacité de la batterie	14,4 kWh
Garantie batterie	5 ans
Charge	16A 230V



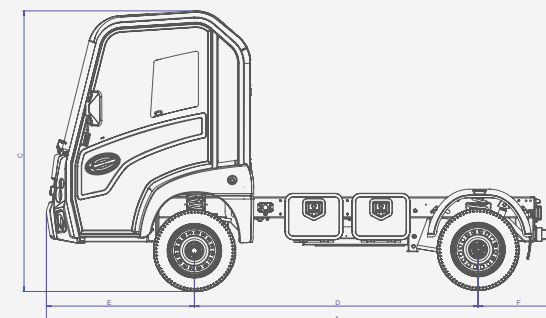
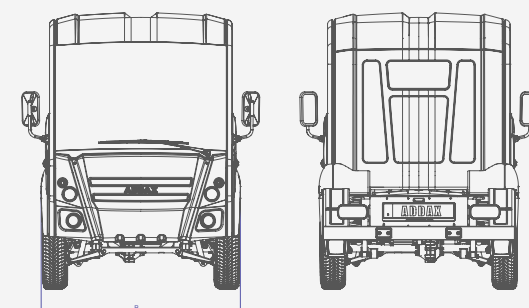
ÉQUIPEMENT DE SÉRIE OU SUR MESURE

Le châssis du véhicule est créé avec une espace de chargement adaptable. Cela permet à votre organisation de définir la capacité de chargement et le volume en fonction de vos besoins.

Outre les solutions de série, Addax cherche avec vous la solution optimale faite sur mesure.



ADDAX MT15n



DIMENSIONS

A - Longueur	3590 mm
B - Largeur	1390 mm
C - Hauteur	1990 mm
D - Empattement	2040 mm
E - Porte-à-faux avant	1065 mm
F - Porte-à-faux arrière	550 mm