



# TIPPER

Addax MTN

Een 100% elektrisch utilitair voertuig



### TECHNISCHE KENMERKEN

Homologatie	N1	
Zitplaatsen	2	
Snelheid (max.)	70 km/h	
Autonomie (max.)	WLTP	WLTP low
	114 km	132 km *
Draaicirkel	4,5 m	
Gewicht chassis cabine	886 kg	
Sleepvermogen	650 kg *	
Remmen voor & achter	Schijven	
Ophanging voor & achter	Schroefveren	
Garantie voertuig	2 jaar	

\* met differentieel 12.5

### ELEKTRISCHE KENMERKEN

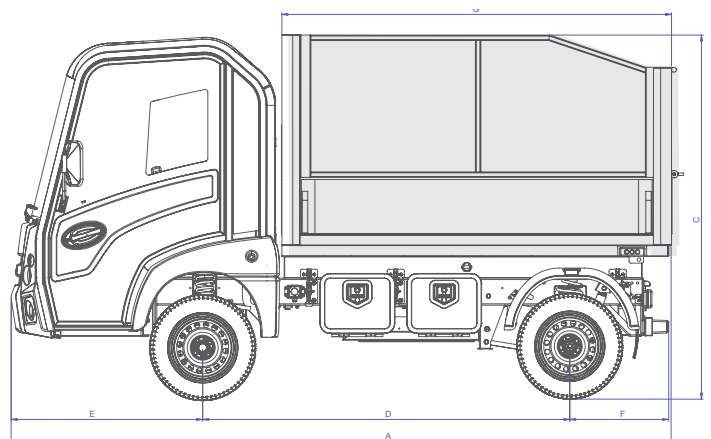
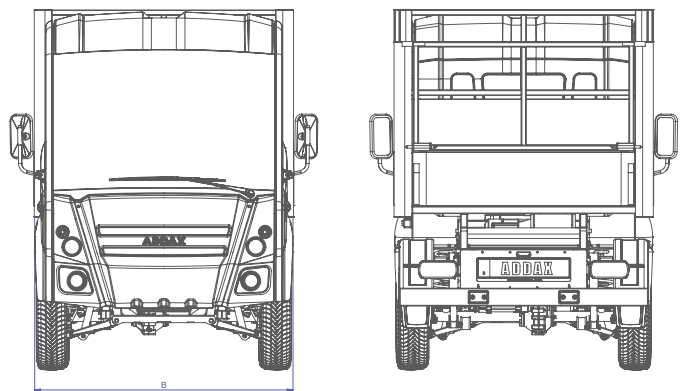
Type motor	Drie-fasig asynchroon
Vermogen motor	12 kW
Koppel motor	120Nm
Batterijtechniek	LiFePO4
Capaciteit batterijen	14,4 kWh
Garantie batterijen	5 jaar
Oplaadstroom	16A 230V

### AFMETINGEN

A - Totale lengte	3680 mm
B - Breedte cabine	1390 mm
C - Totale hoogte	1990 mm
D - Wielbasis	2040 mm
E - Overbouw vooraan	1065 mm
F - Overbouw achteraan	560 mm
G - Lengte tipper	2150 mm
Hoogte tipper *	1160 mm*
* Hoogte zonder roosters 370 mm	

### BIJKOMENDE KENMERKEN

Netto laadvermogen	805 kg
--------------------	--------



### ADDAX MOTORS

Kleine Tapuitstraat 18

8540 Deerlijk - België

+32 56 36 50 05

verkoop@addaxmotors.com

[www.addaxmotors.com](http://www.addaxmotors.com)

Het gewicht kan per leverancier verschillen.

Alle kenmerken van dit document worden bij wijze van indicatie gegeven. Addax Motors behoudt zich het recht voor om deze zonder voorafgaande kennisgeving te wijzigen. De afbeeldingen kunnen apparatuur en accessoires bevatten die standaard of optioneel worden aangeboden, afhankelijk van het land van verkoop. De technische kenmerken komen overeen met de standaardversies, die kunnen verschillen afhankelijk van het land van verkoop.