

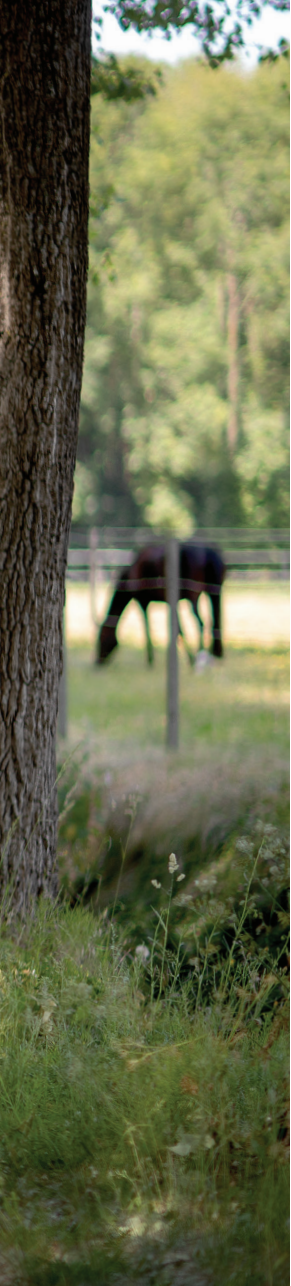


— SMART PROFESSIONAL ELECTRIC VEHICLES

De nutsvoertuigen van de toekomst zijn compact, geruisloos en elektrisch.



Addax MT15n met
hydraulische tipper



WE GET THE JOB DONE

Twijfel er niet aan: onze mobiliteit wordt elektrisch, en de koploper rolt al van de band: de elektrische kleine bestelwagens of nutsvoertuigen. Uitermate handig in steden en gemeenten, maar ook op uitgestrekte bedrijfs- of recreatiedomeinen.

Geruisloos, energievriendelijk en compact. De troeven waarmee een Addax voertuig over de baan rolt spreken voor zich. Combineer dit met een hoge graad van afwerking en materiaalkeuze en u weet hoe het utilitaire wagenpark van de toekomst er uitziet.

Uw nieuw voertuig is uw professionele partner. Om u te ondersteunen bij uw dagelijkse taken, moet deze robuust, betrouwbaar en efficiënt zijn. De nieuwe chassis-cabine van Addax is speciaal

aangepast aan het zwaardere werk. De kwaliteit van de afwerking, het gebruiksgemak en comfort maken van het Addax voertuig een onmisbare tool.

Addax schakelt zelfs nog een versnelling hoger want uw nutsvoertuig maken we volledig op maat van uw activiteiten. Dankzij de 4G-technologie bent u in contact met een team van technici wanneer nodig.

En bovenal: ontwikkeling, productie en assemblage zijn 100 procent Belgisch!

**Iets voor uw overheid of organisatie ?
Bel +32 3 821 08 35 of mail
garden@vanderhaeghe.be en we ma-
ken vrijblijvend een voorstel op maat op.**

Intelligente elektrische nutsvoertuigen



01

Op maat van de gebruiker

Op maat van uw behoeftes start pas de productie van uw kleine bestelwagen. Open of gesloten laadbak, afvalcontainer, of gewoon een chassis-cabine ? Veilig en comfortabel, geoptimaliseerde ophanging, schijfremmen, panoramisch zicht, en zo veel meer.

02

100 % made in Belgium

De ontwikkeling, research als productie zijn allen in België gevestigd. En daar zijn we best trots op.

03

Jarenlange ervaring

Addax Motors is al jaren actief in het ontwerpen en produceren van elektrische voertuigen en is gericht op de hoogste kwaliteit aan een lage Total Cost of Ownership.

04

Monitoring op afstand, technici ter plaatse

Dankzij 4G-monitoring staat u in rechtstreekse verbinding met Addax. Pech ? Een seintje en een technicus komt meteen ter plaatse. Geen wachttijden en u optimaliseert het tijdsrendement van uw bestuurders.

“BIJ ADDAX IS DE
TCO VAN ELEKTRISCH
VRACHTVERVOER VOOR
KORTE AFSTAND RIJDT
10 PROCENT LAGER DAN
BIJ DIESELEQUIVALENTEN.”

Bij Addax Motors bieden wij een transportmiddel dat ontworpen en geassembleerd wordt in België volgens de strikte normen van de industrie en door gespecialiseerde ingenieurs, met ervaring op de internationale automarkt. Addax Motors is de eerste Belgische constructeur die lichte elektrische bestelwagens ontwikkelt en produceert. De onderneming is in Deerlijk gevestigd en werkt met lokale partners voor de uitvoering van bepaalde taken. Een deel van de R&D van Addax Motors is uitgevoerd in samenwerking met Belgische universiteiten, en de verkoop verloopt via lokale partners die de elektrische markt door en door kennen.



De stad van de toekomst rijdt elektrisch

Geluidshinder, fijn stof, parkeeroverlast, ... steden en gemeentes kreunen onder de mobiliteitsdruk. We kunnen zo niet verder: de stad van morgen wordt een stad met minder auto's. En mét elektrische nutsvoertuigen. Want de lokale economie, de openbare dienstverlening en het groenonderhoud zullen blijven draaien.

Het wordt alleen elektrisch. En geruisloos aangenaam. Met compacte kleine vrachtwagens met een omvangrijk laadvermogen. Plus u bespaart op veel te dure brandstof en u kiest voor gezonde zuivere lucht.

Addax is onze bijdrage aan het bouwen van stedelijke centra voor de toekomst.



ADDAX. MET DE A VAN ANDERS DAN DE ANDEREN.



4G
MONITORING



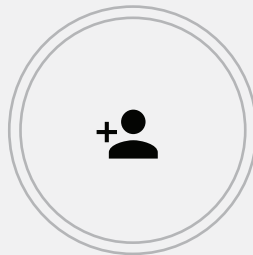
GEBRUIKSVRIENDELIJK
COMFORT



100%
GROEN



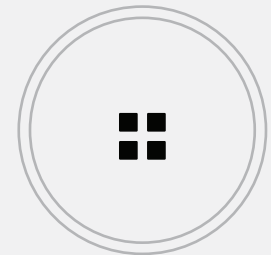
ONDERHOUD EN
HERSTELLINGEN TER PLAATSE



OP MAAT VAN
DE GEBRUIKER



FLEXIBEL LAADSYSTEEM
(GEWOON STOPCONTACT, GEEN LAADPAAL)



UITRUSTING
OP MAAT

01



Steden en gemeenten

Een open laadbak voor het tuinafval van de groendienst ? Of een afgesloten bestelwagen voor de rondreizende speelpleinwerking ? Addax past zich overal aan. In elke straat, in elke wijk, in elke gemeente. Compact en wendbaar, maar met een ongeziene laadcapaciteit van 5 m³. En de schone lucht ? Daar is elke inwoner dankbaar voor.

Pret- en themaparken

Fun in een kindvriendelijke omgeving. De groene mobiliteit van Addax ziet er niet enkel cool uit, ze is het ook. En 100 procent geluidloos. Da's dubbele winst: multi-inzetbaar op het terrein en een natuurbewust imago voor de buitenwereld. Zero uitlaatgassen, zero luchtvervuiling.

02



Nutt elke s

tig in ector

Koerier- diensten

120 kilometer autonomie en een grote laadruimte betekenen vrijheid in elke stad. Tot 1.000 kilogram snel ter plaatse, snel geleverd. Niet voor even, maar de hele dag lang. Weg en weer, steeds opnieuw. Addax is klein genoeg voor steegjes en snel genoeg voor ringlanen.

03



04



Intra- & multi-site logistics

Duurzaam, vooruitstrevend en betrouwbaar. Addax vertegenwoordigt in zijn eentje de kernwaarden van elke toekomstgerichte industrie. Wist u dat de totale kost van een elektrisch voertuig over de hele lijn lager is dan van een dieselveertuig? De volledige service ter plaatse maken de efficiëntie compleet.

Maak uw eigen keuze

STANDAARD AANWEZIG OP VOERTUIG

- ✓ Hoge performantie Lithium/ijzer/fosfaat (LiFePo4) batterij
- ✓ Diagnose op afstand - 4G monitoring
- ✓ Beglaasde en gesloten cabine, 12V aansluiting
- ✓ Kleur: wit (RAL 9010)
- ✓ All-seasons banden
- ✓ LiFePo4 lader 220V 16A (maximum laadtijd 4,5u of 6,5u)
- ✓ Akoestisch waarschuwings-systeem (AVAS) (alleen op N1)
- ✓ Linkerstuur met verstelbare bestuurderszetel en passagierszetel

**Onze voertuigen
zijn gehomologeerd
in Europese
N1 categorie**

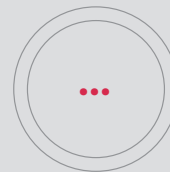
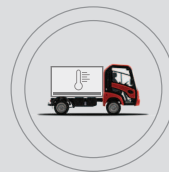
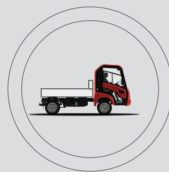
OPTIES VOOR ALLE SMAKEN

- ✓ Servo-stuur bekrachtiging
- ✓ Voetgangers buzzer
- ✓ Hoge en lage snelheids knop
- ✓ Gepersonaliseerde RAL kleur
- ✓ Verwarming
- ✓ Dubbel DIN Auto-radio met Bluetooth en achteruitrijcamera
- ✓ Dubbel LED knipper lichtbar
- ✓ Achterruit
- ✓ USB 12v lader
- ✓ Zwaailicht
- ✓ Beschermende zijkoffer
- ✓ Winterbanden
- ✓ Addax wioldoppen
- ✓ Trekhaak
- ✓ Reservewiel
- ✓ Veiligheidskit (EHBO-kit / Gevarendriehoek / fluovest)
- ✓ Brandblusser
- ✓

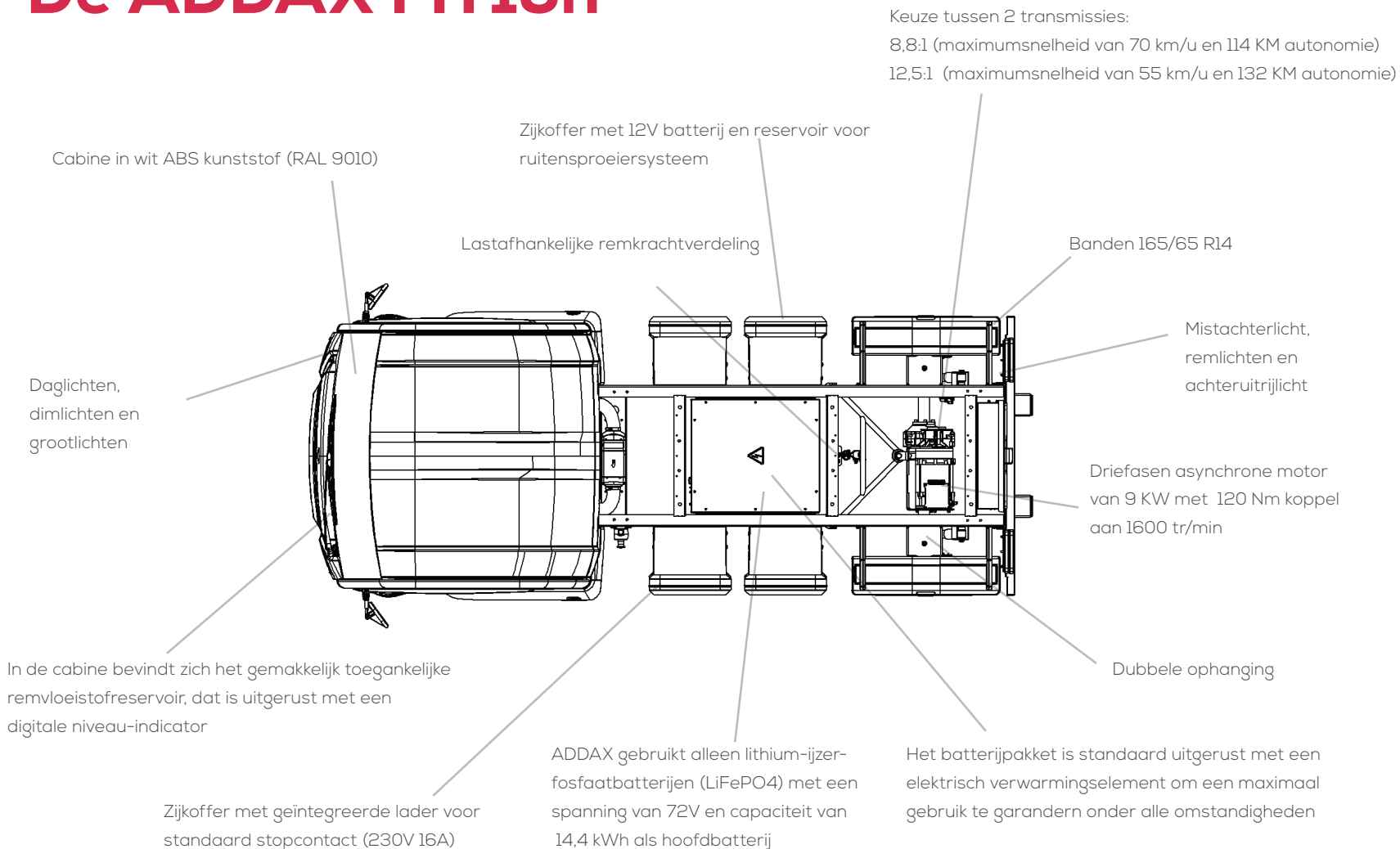
De mogelijkheden zijn eindeloos

UW AFWERKING

- ✓ Enkel een chassis-cabine
- ✓ Vaste laadplatform
- ✓ Open of gesloten laadbak
- ✓ Combo
- ✓ Hydraulische kipper
- ✓ Afvalcontainer
- ✓ Koelcel



De ADDAX MT15n



4G MONITORING

CORROSIEVRIJ CHASSIS

2 JAAR WAARBORG

GEOPTIMALISEERDE OPHANGING

PANORAMISCH ZICHT

SCHRIJFREMME VOOR/ACHTER

LAADVERMOGEN 1020KG

LAADVOLUME 5M³

4,5 M

DRAAICIRKEL

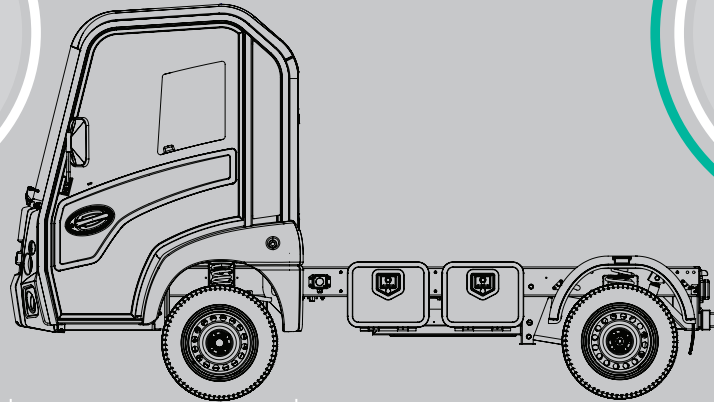
LITHIUM



MEER DAN 120KM
AUTONOMIE

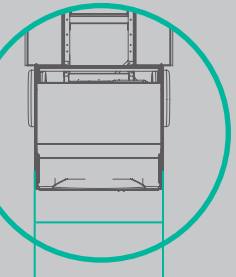
70 KM/H

MAX SNELHEID



1484MM

3590MM



BREEDTE: 1390MM

Veiligheid boven alles

- ✓ Versterkte cabine (crash-test homologatie N1, rev 2019)
- ✓ Geïntegreerde en gehomologeerde 3-punts veiligheidsgordels
- ✓ Automatische vergrendeling van de deuren vanaf 5 km/h
- ✓ Geïntegreerde hoofdsteun
- ✓ Achteruitrij signaal en AVAS-systeem onder 30 km/h (Acoustic Vehicle Alert System)
- ✓ Een noodstopshakelaar die de stroomtoevoer van de LiFePO₄-batterij onderbreekt
- ✓ De 12V-batterij blijft altijd in gebruik voor veiligheidsfuncties zoals waarschuwingslichten en verlichting





Maak nu uw
afspraak via
garden@vanderhaeghe.be
en ontvang een
vrijblijvende offerte.

**Addax MT15n met
gesloten laadbak**

MAAK UW WAGENPARK ELEKTRISCH,
VANDAAG!



HILAIRE VAN DER HAEGHE
BOOMSESTEENWEG 174

2610 WILRIJK

BELGIË

+32 3 821 08 35

GARDEN@VANDERHAEGHE.BE

www.HH-garden.be

HILAIRE VAN DER HAEGHE SUD
RUE GRAND CHAMP 12

5380 FERNELMONT

BELGIQUE

+32 3 821 08 35

GARDEN@VANDERHAEGHE.BE

www.HH-garden.be

VAN DER HAEGHE BV
DE ELZENHOF 7G

4191 PA GELDERMALSEN

NEDERLAND

+31 345 788 104

INFO@VANDERHAEGHE.NL

www.vanderhaeghe.nl