



SMART PROFESSIONAL VEHICLES

## **MT15n**

### **AFVALCONTAINER (2m<sup>3</sup>)**

# MT15n AFVALCONTAINER 2m<sup>3</sup>

Made in Belgium

## TECHNISCHE KENMERKEN

Homologatie	N1
Zitplaatsen	2
Snelheid	Tot 70 km/u *
WLTP	Tot 132 km *
Draaicirkel	4,5 m
Gewicht chassis-cabine	886 kg **
Sleepvermogen	565 - 2000 kg *
Remmen voor & achter	Schijven
Ophanging voor & achter	Schroefveren
Garantie voertuig	2 jaar

## ELEKTRISCHE KENMERKEN

Type motor	Drie-fasig asynchroon
Vermogen motor	12 kW
Koppel motor	120 Nm
Batterij type	LiFePO4
Capaciteit batterijen	14,4 kWh
Garantie batterijen	5 jaar
Oplaadstroom	16A 230V

## AFMETINGEN

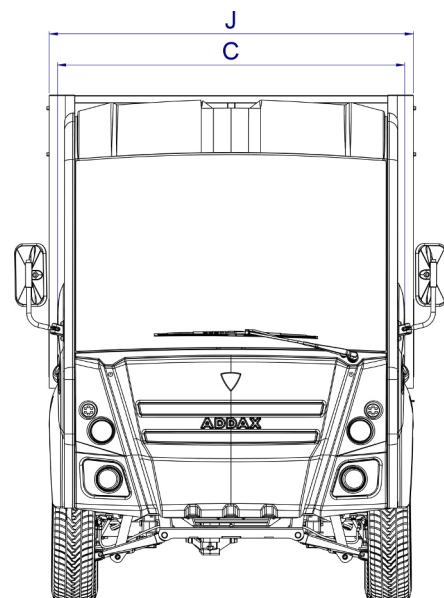
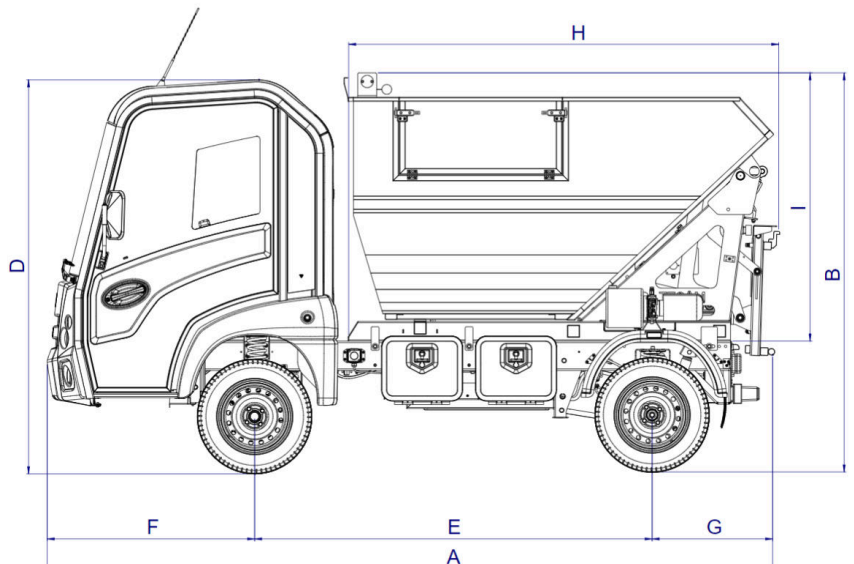
A - Totale lengte	3741 mm
B - Totale hoogte	1990 mm
C - Breedte cabine	1390 mm
D - Hoogte cabine	1990 mm
E - Wielbasis	2040 mm
F - Overbouw vooraan	1065 mm
G - Overbouw achteraan	625 mm
H - Lengte kipbak	2225 mm
I - Hoogte kipbak	1370 mm
J - Breedte kipbak	1309 mm

## BIJKOMENDE KENMERKEN

Laadvermogen	Tot 715 kg **
Interne lengte kipbak	2120 mm
Interne breedte kipbak	1200 mm

\* afhankelijk van de gekozen transmissie en/of lokale wetgeving

\*\* afhankelijk van de gekozen opties en/of configuratie



Addax Motors - verkoop@addaxmotors.com - +32 56 36 50 05 - www.addaxmotors.com

Dit marketing materiaal presenteert de modellen, uitrustingskenmerken en configuratiemogelijkheden van Addax elektrische bedrijfswagens. Alle kenmerken in dit document worden bij wijze van indicatie vermeld. Addax Motors behoudt zich het recht voor om deze zonder voorafgaande kennisgeving te wijzigen. Visuals kunnen standaard of optionele apparatuur en accessoires bevatten, afhankelijk van het land van verkoop. De technische specificaties komen overeen met de standaardversies die kunnen verschillen naargelang het land van verkoop. Neem contact op met uw dealer voor eventuele lokale specificaties.