



SMART PROFESSIONAL VEHICLES

MT15n

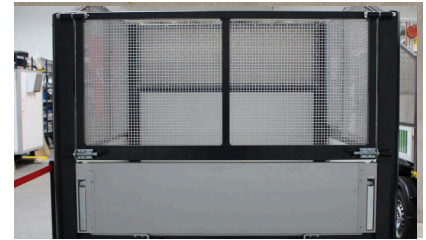
BENNE AVEC COFFRE

MT15n BENNE AVEC COFFRE

Made in Belgium

CARACTERISTIQUES TECHNIQUES

Homologation	N1
Sièges	2
Vitesse	Jusqu'à 70 km/h *
WLTP	Jusqu'à 132 km *
Rayon de braquage	4,5 m
Poids chassis-cabine	886 kg
Capacité de traction	565 - 2000 kg **
Freinage avant & arrière	Disques
Suspension avant & arrière	Ressort hélicoïdal
Garantie véhicule	2 ans



CARACTERISTIQUES ELECTRIQUES

Type de moteur	Triphasé asynchrone
Puissance moteur	12 kW
Couple moteur	120 Nm
Type de batterie	LiFePO4
Capacité batterie	14,4 kWh
Garantie batterie	5 ans
Charge	16A 230V

DIMENSIONS

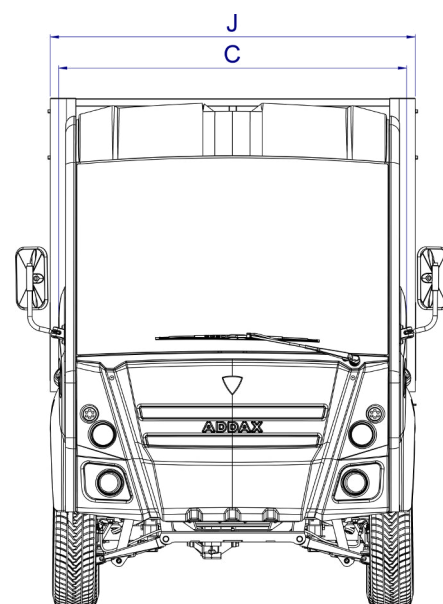
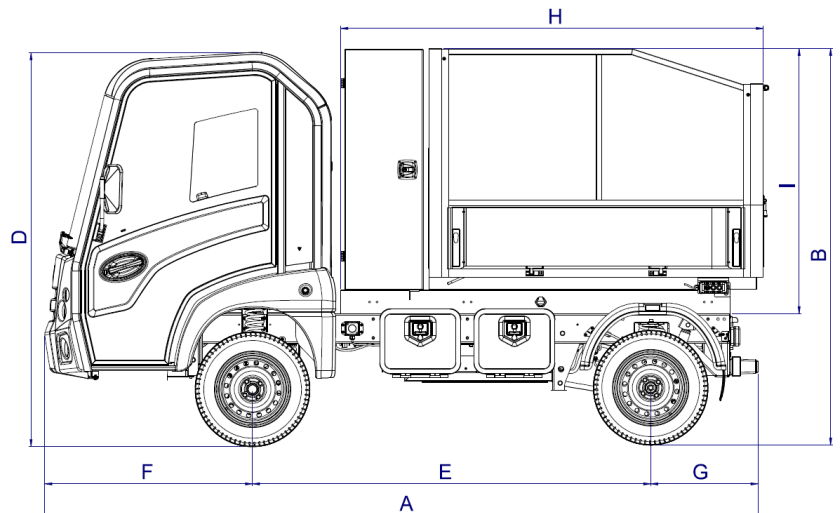
A - Longueur totale	3655 mm
B - Hauteur totale	1990 mm
C - Largeur cabine	1390 mm
D - Hauteur cabine	1990 mm
E - Empattement	2040 mm
F - Porte-à-faux devant	1065 mm
G - Porte-à-faux derrière	550 mm
H - Longueur build-up	2150 mm
I - Hauteur build-up	1370 mm
J - Largeur build-up	1450 mm

CARACTERISTIQUES SUPPLEMENTAIRES

Capacité de charge	725 kg
Longueur interne benne	1650 mm
Largeur interne benne	1380 mm
Longueur interne coffre	397 mm
Largeur interne coffre	1347 mm

* en fonction de la transmission choisie

** dépendant de la législation locale



Addax Motors - vente@addaxmotors.com - +32 56 36 50 05 - www.addaxmotors.com

Ce support marketing présente des modèles, des caractéristiques d'équipement et des possibilités de configuration de voitures utilitaires électriques Addax. Toutes les caractéristiques de ce document sont données à titre indicatif. Addax Motors se réserve le droit de les modifier sans préavis. Les visuels peuvent inclure des équipements et accessoires proposés de série ou en option selon le pays de vente.

Les caractéristiques techniques correspondent aux versions standards qui peuvent différer selon le pays de vente. Veuillez-vous renseigner à propos de ces particularités locales éventuelles auprès de votre distributeur.