



# FRONTMAAIERS SERIE SF2 & SF5

[www.hh-garden.be](http://www.hh-garden.be)  
[www.vanderhaeghe.nl](http://www.vanderhaeghe.nl)







## FRONTMAAIERS SERIES SF2 & SF5

De frontmaaiers van de serie SF2 & SF5 werden door de ingenieurs van Iseki ontwikkeld om te voldoen aan 3 specifieke eisen die aan maaimachines worden gesteld: het moesten compacte machines zijn die in alle comfort hoge prestaties leveren. ISEKI is al meer dan 10 jaar aanwezig op de markt van de maaimachines met centrale opvang achteraan en dankzij onze uitgebreide ervaring in dit segment kunnen wij vandaag een reeks onberispelijke machines voorstellen. Deze frontmaaiers zullen landschapsverzorgers en groendiensten niet teleurstellen.

SERIE SF2



## FRONTMAAIERS ISEKI SERIE SF2

DE SF2-SERIE BESTAAT  
UIT 2 TYPES: DE SF225  
MET EEN MOTOR VAN  
25 PK EN DE SF237  
MET EEN MOTOR VAN  
37 PK.



ALLE FRONTMAAIERS VAN DE SERIE SF2 ZIJN UITGERUST MET  
DE NIEUWE STAGE V MOTOR!

De nieuwe frontmaaiers van de serie SF2 zijn wendbare krachtpatsters met een groot opvangvermogen ongeacht de maaïomstandigheden.

De krachtige dieselmotoren van ISEKI in combinatie met een maaidek van 137 cm of 152 cm en een speciaal ontworpen opvangbak van 950 liter zetten buitengewone prestaties neer.

### DIESELMOTOREN VOLGENS NIEUWE STAGE V EMISSIENORM

Eind 2019 zijn de nieuwe emissienormen met toepassing van Stage V voor alle dieselmotoren in werking getreden om de maximale uitstoot van verontreinigende gassen en deeltjes nog te verlagen.

### De norm vereist een drastische vermindering van de verontreinigende uitstoot:

- 37% minder koolwaterstof en stikstofmonoxide (HC + NOx).
- meer dan 90% minder deeltjes. ISEKI bouwt nieuwe dieselmotoren Stage V (met en zonder roetfilter) die beantwoorden aan deze nieuwe normen en die net zo degelijk en krachtig zijn als voorheen.

### TECHNISCHE SPECIFICATIES

TYPE	MAAIBREEDTE	MOTOR	INHOUD OPVANGBAK
SF225	137 cm	ISEKI Diesel Stage V, netto vermogen ECE-R120: 16,3 kW	950 liter (hoogkipfunctie)
SF237	137 cm of 152 cm	ISEKI Diesel Stage V, netto vermogen ECE-R120: 25,7 kW	950 liter (hoogkipfunctie)

### BEVEILIGDE CILINDERS

Om onderhoud in alle veiligheid uit te voeren.



### OPTIMALE BAKVULLING

Links-rechts bewegende deflector en vulsensor.

## EEN OPVANGBAK VAN 950 LITER!

### De maaiers van de serie SF2 behoren tot de machines met de grootste bakinhoud van hun categorie op de markt!

De bak wordt gevuld door een turbine met 6 schoepen en een diameter van 370 mm die zelfs in de moeilijkste omstandigheden een heel hoog rendement heeft.

Om vermogensverlies te vermijden wordt de turbine met een elektrohydraulische koppeling volledige mechanisch aangedreven.

Afhankelijk van de uitvoering bedraagt het toerental van de turbine 2100 t/min (SF225) of 2650 t/min (SF237). Een links-rechts bewegende deflector in de

opvangbak zorgt ervoor dat de bak perfect wordt gevuld.

De ventilatie van de bak met een inhoud van 950 liter werd ook goed uitgedacht en samen met de verschillende componenten (turbine, deflector) garandeert dit dat de bak gelijkmatig en helemaal wordt gevuld.



Een links-rechts bewegende deflector in de bak zorgt voor een optimale vulling van de bak: als de bak vol is, stopt een veiligheid de messen en de turbine automatisch zodat het uitwerpkanaal niet kan verstopen.



Dankzij een op veren gemonteerde rubberen plaat passen de bak en het uitwerpkanaal perfect op elkaar.



Eenvoudige en efficiënte sluiting van de bak en ventilatiespleten voor een perfecte ventilatie en optimale vulling.

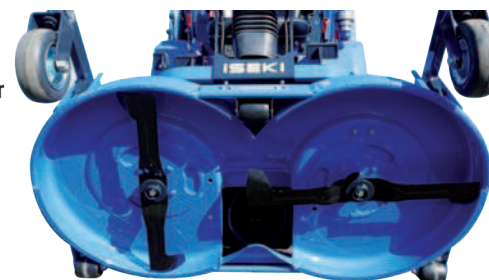


MAAIDEK VOOR	SF225	SF237	SF237
TYPE	SCMA54SF235E4	SCMA54SF235E4	SCMB60SF235E4
Uitworp	Achteraan	Achteraan	Achteraan
Maai breedte, cm	137	137	152
Maai hoogte, mm	25 tot 115	25 tot 115	25 tot 120
Aantal messen	2	2	2 x 2
Mulchkit	Standaard + mulchmessen en mulchplug	Standaard + mulchmessen en mulchplug	Mulchplug standaard

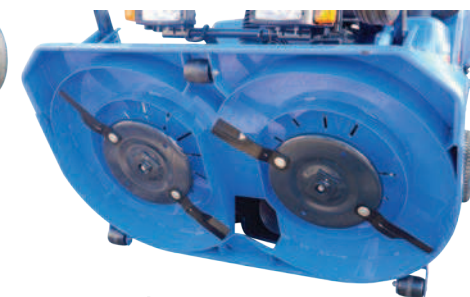


## FRONTMAAIERS MAAIDEKKEN VOOR SERIE SF2

Het maaidek van 1,52 m is uitgerust met 2 schijven waarop zich twee wegklappende messen bevinden die uitwijken voor obstakels. Dit systeem beschermt de volledig mechanische transmissie (zonder aandrijfriem) die wordt aangedreven door twee uiterst robuuste gietijzeren cardanaandrijvingen. Dankzij de volledig zwevende ophanging volgt het maaidek zowel in het horizontale als het verticale vlak alle oneffenheden in het terrein. De maaihoogte wordt in minder dan een minuut nauwkeurig ingesteld met een hendel die zich op de draagbalken van de steunwielen bevindt. Optioneel kan de maaihoogte ook hydraulisch vanaf de bestuurdersplaats worden geregeld. Het maaidek kan in minder dan 2 minuten in de reinigingspositie worden gezet zonder de aftakas los te koppelen, wat heel handig is tijdens het onderhoud.



Maaidek 137 cm



Maaidek 152 cm

SERIE SF2



## STERKE PUNTEN

ISEKI-MOTOR MET EEN MAXIMAAL VERMOGEN VAN 25 OF 37 PK

HOOG MOTORKOPPEL

KRACHTIGE HYDROSTATISCHE TRANSMISSIE

HOGE WERK- EN RIJSNELHEDEN

BRANDSTOFTANK MET EEN INHOUD VAN 40 LITER

4 AANGEDREVEN WIELEN

VOLLEDIG MECHANISCHE TRANSMISSIE

DIFFERENTIEELSLOT

GEGARANDEERD OPVANGVERMOGEN (BAK VAN 950 LITER)

VOLLEDIG MECHANISCHE AANDRIJVING VAN HET SNIJWERK EN DE TURBINE (GEEN AANDRIJFRIEM)

KRACHTIGE MOTORISATIE

ERGONOMISCHE BESTUURDERSPOST

AUTOMATISCHE REINIGING VAN DE RADIATOR

NEERKLAPBARE VEILIGHEIDSBEGEL

## DE SF2 IN DETAIL



**GROOT DEMONTEERBAAR FILTERROOSTER**



**MAKKELIJKE TOEGANG TOT OLIEFILTER, BATTERIJ EN LUCHTFILTER**



**ROBUUSTE ACHTERAS MET GIETIJZEREN HAAKSE TRANSMISSIE**

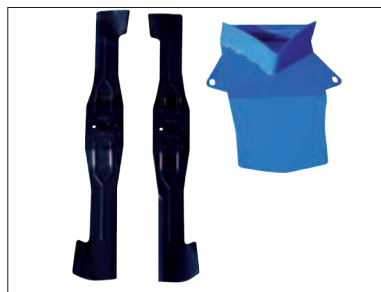


**VOLLEDIG MECHANISCHE OVERBRENGING OP DE MESSEN (ZONDER AANDRIJFRIEM)**



### VENTILATIE VAN HET MAAIDEK

Door luchtspleten in een kring rond de assen van de maaimessen. Dankzij dit systeem wordt het gras opgetild en onmiddellijk gemaaid. (maaidek 152 cm)

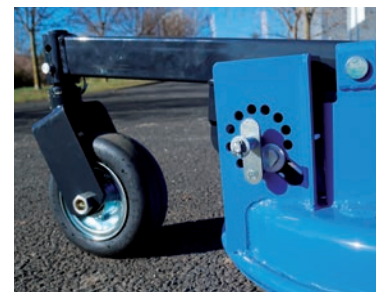


### MULCHKIT

Mulchkit voor maaidek van 1,37 m



### OPSTAPJE MAAIDEK

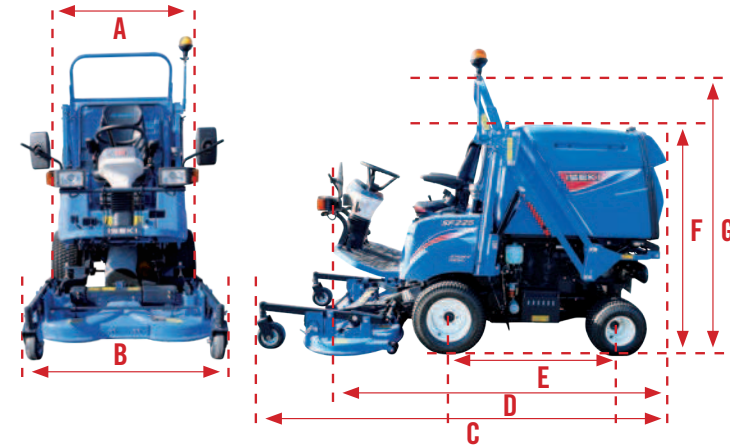


### MAAIHOOGTEREGELING

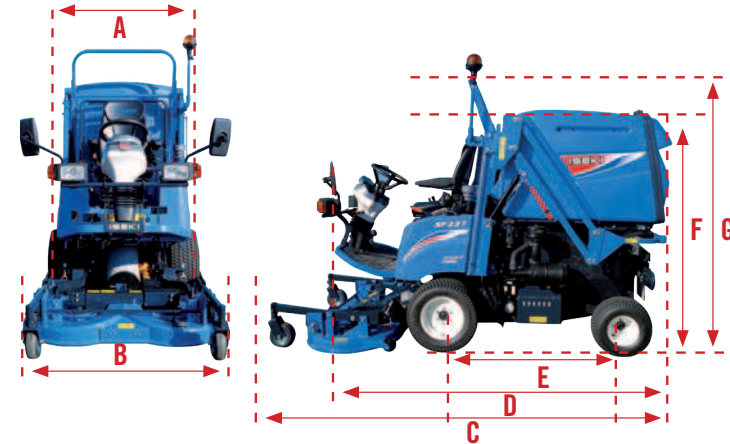
Het maaidek is opgehangen aan twee grote robuuste steunwielen die uitgerust zijn met smeernippels.

**SERIE SF2**
**SF225**
**SF237**

MOTOR	SF225	SF237
Type	ISEKI diesel Stage V - 3 cilinders E3112	ISEKI diesel Stage V - 3 cilinders E3FH
Injectie	Direct	Direct
Cilinderinhoud	1123 cc	1826 cc Turbo
Nettovermogen (ECE-R120)	16,3 kW	25,7 kW
Maximaal vermogen	-	-
Motorkoppel	65 Nm bij 2000 t/min	112 Nm bij 1800 t/min
Koeling	Vloeistof met pompcirculatie	Vloeistof met pompcirculatie
Smearing	Met oliepomp	Met oliepomp
Starter	Elektrisch	Elektrisch
Inhoud tank	40 liter	40 liter
FRAME		
Sturing	Bekrachtigd	Bekrachtigd
Kleinste draaicirkel	89 cm	89 cm
Vooras	Gietijzer	Gietijzer
Achteras	Gietijzer pivoterend en portaals aandrijving	Gietijzer pivoterend en portaals aandrijving
TRANSMISSIE		
Aangedreven wielen	4 - volledig mechanische transmissie	4 - volledig mechanische transmissie
Type versnellingsbak	Hydrostatisch	Hydrostatisch
Aantal versnellingen	Onbeperkt	Onbeperkt
Cruise control	-	-
Bediening	2 ergonomische en regelbare pedalen	2 ergonomische en regelbare pedalen
Rijsnelheid vooruit/achteruit	15 km/u - 10 km/u	15 km/u - 10 km/u
Differentieelslot	Ja, mechanisch	Ja, mechanisch
Transmissie motor/versnellingsbak	Cardanas	Cardanas
Transmissie motor/messen	Cardanas	Cardanas
Koppeling messen	Elektrohydraulisch	Elektrohydraulisch
Rem messen	Ja	Ja
UITRUSTING		
Alarm volle bak	Ja	Ja
Urenteller	Ja	Ja, digitaal
Brandstofmeter	Ja	Ja, digitaal
Regelbare stoel	Ja, alle comfort met regelbare hoofdsteun en armlenningen	Ja, alle comfort met regelbare hoofdsteun en armlenningen
Instrumentenpaneel	Multifunctioneel	Multifunctioneel en regelbaar
Wegverlichting	Optioneel	Optioneel
Batterij	55B24R	-
VEILIGHEID		
Stoel	Ja	Ja
Motorkap	Ja	Ja
Starter	Ja	Ja
Mes	Ja	Ja
Opvangbak	Ja	Ja
MAAIER		
Materiaal dek	Staal	Staal
Uitworp/opvang/achteraan	Achteraan	Achteraan
Mulching	Standaard kit + mulchmessen en mulchplug	Standaard kit, messen en mulchplug voor maaidek van 137 cm en mulchplug alleen voor maaidek van 152 cm
Maaibreedte	137 cm	137 cm of 152 cm
Aantal messen	2 gesynchroniseerde messen	2 gesynchroniseerde messen of 2 x 2 messen op schijf
Heffen maaidek	Hydraulisch	Hydraulisch
Maaihogte	25 tot 120 mm	25 tot 120 mm, optioneel hydraulisch
Instelling	Centraal	Centraal
Aantal maaistanden	6	6 voor 137 cm, 20 voor 152 cm
GRASOPVANG		
Inhoud opvangbak	950 liter	950 liter
Ledigen opvangbak	Hydraulisch	Hydraulisch
Aandrijving turbine	Mechanisch	Mechanisch
Hoogkijfunctie	2130 mm	2250 mm
Opening klep	Hydraulisch	Hydraulisch
DIVERSEN		
Afm. L x B x H met bak	3160 x 1440 x 2120	Maaidek 137: 3160 x 1440 x 2120 Maaidek 152: 3385 x 1570 x 2120
Wielbasis	1,275 m	1,375 m
Spoorbreedte voor (mm)	1005 mm	1005 mm
Spoorbreedte achter (mm)	980 mm	980 mm
Banden vooraan	23x10,50-12	23x10,50-12
Banden achteraan	18 x 8,5-8	18 x 8,5-8
Gewicht machine	910 kg	1060 kg
Gewicht met maaidek	-	-
Gewicht met opvangbak	1196 kg	1424 kg (maaidek 1,52 m)
Bodenvrijheid met maaidek	-	-

**SF225 AFMETINGEN**

**SF225**
**MAAIDEK 1M37 (SCMA54)**

(A) BREEDTE	1245 mm
(B) BREEDTE MAAIDEK	1440 mm
(C) TOTALE LENGTE	3160 mm
(D) LENGTE ZONDER MAAIDEK	2725 mm
(E) WIELBASIS	1275 mm
(F) HOOGTE ROPS NEERGEKLAPT	1750 mm
(G) TOTALE HOOGTE	2120 mm

**SF237 AFMETINGEN**

**SF237**
**MAAIDEK 1M52 (SCMB60)**
**MAAIDEK 1M37 (SCMA54)**

(A) BREEDTE	1245 mm	1245 mm
(B) BREEDTE MAAIDEK	1570 mm	1440 mm
(C) TOTALE LENGTE	3385 mm	3160 mm
(D) LENGTE ZONDER MAAIDEK	2790 mm	2790 mm
(E) WIELBASIS	1375 mm	1375 mm
(F) HOOGTE ROPS NEERGEKLAPT	1910 mm	1910 mm
(G) TOTALE HOOGTE	2120 mm	2120 mm

**SF225 MOTOR**


MOTOR : E3112-XG02  
 CILINDERS : 3 cilinders  
 CILINDERINHOUD : 1123 cc  
 NETTOVERMOGEN (KW)  
 EU-VERORDENING 2016/1628 : 16,3 kW  
 MOTORKOPPEL : 65,0 Nm  
 MOTORTYPE : Stage V

**SF237 MOTOR**


MOTOR : E3FH  
 CILINDERS : 3 cilinders  
 CILINDERINHOUD : 1826 cc turbo  
 NETTOVERMOGEN (KW) EU-  
 VERORDENING 2016/1628 : 25,7 kW  
 MOTORKOPPEL : 112,5 Nm  
 INJECTIE : direct  
 COMMON RAIL : ja  
 ROEFILTER : DOC + DPF  
 MOTORTYPE : Stage V

SERIE SF5



## FRONTMAAIERS ISEKI SERIE SF5

DE SF5-SERIE BESTAAT  
UIT 2 TYPES: DE SF544  
MET EEN MOTOR VAN  
44 PK EN DE SF551 MET  
EEN MOTOR VAN 51 PK.



De nieuwe SF5-machines staan in het teken van prestaties en comfort. De Eco-modus vermindert het lawaai en de trillingen. Voor deze nieuwe generatie maaismachines hebben onze ingenieurs in Japan zich toegelegd op de zuigturbine die werd geperfectioneerd met een vervangbare versterking van roestvrij staal en de motorkap die langs achter helemaal open kan.

### DIESELMOTOREN VOLGENS NIEUWE STAGE V EMISSIENORM

Eind 2019 zijn de nieuwe emissienormen met toepassing van Stage V voor alle dieselmotoren in werking getreden om de maximale uitstoot van verontreinigende gassen en deeltjes nog te verlagen.

### De norm vereist een drastische vermindering van de verontreinigende uitstoot:

- 37% minder koolwaterstof en stikstofmonoxide (HC + NOx).
- meer dan 90% minder deeltjes. ISEKI bouwt nieuwe dieselmotoren Stage V die beantwoorden aan deze nieuwe normen en die even degelijk en krachtig zijn als voorheen.

### TECHNISCHE SPECIFICATIES

TYPE	MAAIBREEDTE	MOTOR	INHOUD OPVANGBAK
SF544	137 cm of 152 cm	ISEKI Diesel Stage V Nettovermogen ECE-R120: 31 kW	1300 liter (hoogkijfunctie)
SF551	152 cm of 180 cm	ISEKI Diesel Stage V Nettovermogen ECE-R120: 36 kW	1300 liter (hoogkijfunctie)

## INSTRUMENTENPANEEL

Het instrumentenpaneel werd herzien voor een betere afleesbaarheid en een modern design. De bestuurder wordt voortaan beschermd door een rooster achteraan de bestuurderspost, achter de stoel.

Om de machine makkelijker te kunnen transporteren, heeft Iseki handige ankerpunten aangebracht. De bestuurderspost heeft alle aandacht van onze technische teams gekregen voor een doorgedreven verbetering van de ergonomie: de rempedaal

staat aan de linkerkant en de 2 hydrostatische pedalen (vooruit/achteruit) staan aan de rechterkant.

Met het snelheidsregelsysteem kunt u de werksnelheid aanhouden zonder op de gaspedaal te duwen. Behalve de handrem bevinden alle bedieningsinstrumenten zich rechts van de bestuurder: de hefhendel voor het maaidek, de bediening van de opvangbak en de snelheidsregeling. Al deze instrumenten zijn zo geplaatst dat ze eenvoudiger te bedienen zijn.

Op het vlak van prestaties blinken de SF5-machines uit dankzij de herwerkte opvangbak: van 1.300 liter (de grootste op de markt) en een kiphogte van 2,10 m.

### ECO-MODUS

Schakelaar voor de eco-modus



ALLE FRONTMAAIERS VAN DE SERIE SF5 ZIJN UITGERUST MET DE NIEUWE STAGE V MOTOR!



### NIEUW INSTRUMENTENPANEEL

OPVANGBAK VAN 1300 LITER, KIPHOOGTE 2,10M



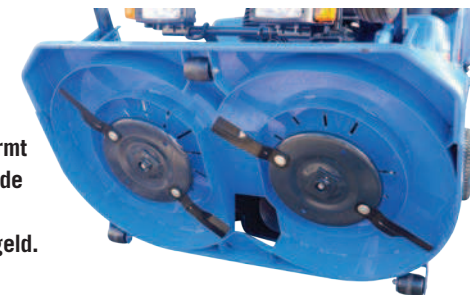
MAAIDEK VOOR	SF544	SF544 EN SF551
TYPE	SCMA54SF450E4	SCMA60SF450E4
Uitworp	Achteraan	Achteraan
Maaibreedte, cm	137	152
Maaihogte, mm	25 tot 115 (mechanisch)	20 tot 120 (mechanisch of hydraulisch optioneel)
Aantal messen	2	2 x 2
Mulchkit	-	Mulchkit: mulchplug

SF551	SF551
SCMA71SF551E4	SCMA71SF551HE4
Achteraan	Achteraan
180	180
25 tot 125 (mechanisch)	25 tot 125 (elektro-hydraulisch)
2 x 2	2 x 2
Mulchkit: mulchplug	Mulchkit: mulchplug



## FRONTMAAIERS MAAIDEKKEN VOOR SERIE SF5

Zowel het maaidek van 1,52 m als 1,80 m is uitgerust met 2 schijven waarop zich twee wegklappende messen bevinden die uitwijken voor obstakels. Dit systeem beschermt de volledig mechanische transmissie (zonder aandrijfriem) die wordt aangedreven door twee uiterst robuuste gietijzeren cardanaandrijvingen. Dankzij de volledig zwevende ophanging, volgt het maaidek zowel in het horizontale als het verticale vlak alle oneffenheden in het terrein. De maaihogte wordt in minder dan een minuut nauwkeurig ingesteld met een hendel die zich op de draagbalken van de steunwielen bevindt. Optioneel kan de maaihogte ook hydraulisch vanop de bestuurdersplaats worden geregeld. Het maaidek kan in minder dan 2 minuten in de reinigingspositie worden gezet zonder de aftakas los te koppelen, wat heel handig is tijdens het onderhoud.

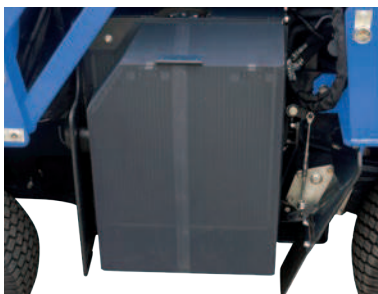


SERIE SF5

ISEKI



## DE SF5 IN DETAIL



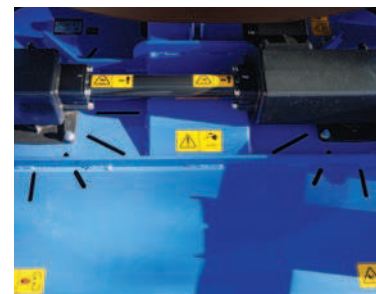
**GROOT DEMONTEERBAAR FILTERROOSTER**



**MAKKELIJKE TOEGANG TOT OLIEFILTER, BATTERIJ EN BRANDSTOFFILTER**



**ROBUUSTE ACHTERAS**



**VOLLEDIG MECHANISCHE OVERBRENGING OP DE MESSEN (ZONDER AANDRIJFRIEM)**



### VENTILATIE VAN HET MAAIDEK

Door luchtspleten in een kring rond de assen van de maaimessen. Dankzij dit systeem wordt het gras opgetild en onmiddellijk gemaaid. (maaidek 152 en 180 cm)



### MULCHKIT

Mulchkit voor maaidek van 1,52 m en 1,80 m



**OPTIONEEL KAN DE MAAIHOOGTE OOK HYDRAULISCH VANOP DE BESTUURDERSPLAATS WORDEN GEREGLD**



**MAAIHOOGTEREGELING**



## STERKE PUNTEN

**2 NIEUWE STAGE V MOTOREN VAN ISEKI**

**MAXIMAAL VERMOGEN 44 PK EN 51 PK**

**HOOG MOTORKOPPEL**

**KRACHTIGE HYDROSTATISCHE TRANSMISSIE**

**BRANDSTOFTANK MET EEN INHOUD VAN 48 LITER**

**DIFFERENTIEELSLOT**

**GEGARANDEERD OPVANGVERMOGEN (BAK VAN 1300 LITER)**

**VOLLEDIG MECHANISCHE AANDRIJVING VAN HET SNIJWERK EN DE TURBINE (GEEN AANDRIJFRIEM)**

**KRACHTIGE MOTOR EN ECO-FUNCTIE**

**ERGONOMISCHE BESTUURDERSPOST MET NIEUW REGELBAAR INSTRUMENTENPANEEL**

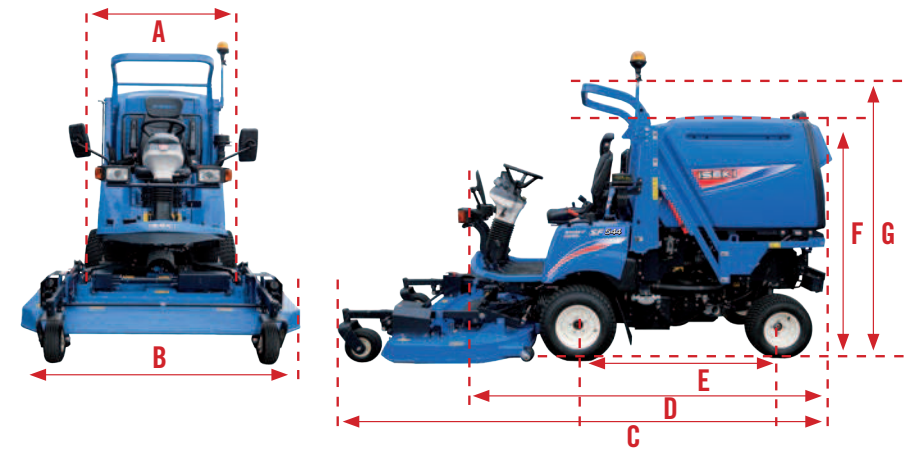
**MECHANISCH GEVEERDE STOEL MET REGELBARE HOOFDSTEUN EN ARMLEUNINGEN**

**AUTOMATISCHE REINIGING VAN DE RADIATOR**

**NEERKLAPBARE VEILIGHEIDSBEUGEL**

SERIE SF5		
	SF544	SF551
<b>MOTOR</b>		
Type	ISEKI Diesel Stage V - 3 cilinders, turbo E3FH-TDEG	ISEKI Diesel Stage V - 4 cilinders, turbo E4FH-TDEG
Injectie	Direct	Direct
Cilinderinhoud	1826 cc Turbo	2434 cc Turbo
Brutovermogen	31 kW	36 kW
Koeling	Water	Water
Smering	Pomp	Pomp
Starter	Elektrisch	Elektrisch
Inhoud tank	48 liter	48 liter
<b>FRAME</b>		
Sturing	Hydraulisch bekrachtigd	Hydraulisch bekrachtigd
Vooras/achteras	Gietijzer/Gietijzer pivoterend	Gietijzer/Gietijzer pivoterend
<b>TRANSMISSIE</b>		
Aangedreven wielen	4	4
Type versnellingsbak	Hydrostatisch	Hydrostatisch
Aantal versnellingen	Onbeperkt	Onbeperkt
Cruise control	Ja	Ja
Bediening	2 pedalen	2 pedalen
Rijnsnelheid vooruit/achteruit	20 / 15 km/u	22 / 16 km/u
Differentieelslot	Ja	Ja
Transmissie motor/versnellingsbak	Cardanas	Cardanas
Transmissie motor/messen	Cardanas	Cardanas
Koppeling messen	Elektrohydraulisch (schakelaar om mes en turbine te bedienen)	Elektrohydraulisch (schakelaar om mes en turbine te bedienen)
<b>UITRUSTING</b>		
Alarm volle bak	Ja	Ja
Urenteller/brandstofmeter	Ja	Ja
Regelbare stoel	Ja, met mechanische vering en regelbare hoofdsteun en armlenningen	Ja, met mechanische vering en regelbare hoofdsteun en armlenningen
Instrumentenpaneel	Multifunctioneel en regelbaar	Multifunctioneel en regelbaar
<b>VEILIGHEID</b>		
Stoel	Ja	Ja
Motorkap	Ja	Ja
Starter	Ja	Ja
Mes	Ja	Ja
Opvangbak	Ja	Ja
<b>MAAIER</b>		
Materiaal maaidek	Staal	Staal
Uitworp/opvang achteraan	Achteraan	Achteraan
Mulching	Standaard kit (maaidek 152 cm)	Standaard kit
Maaibreedte	137 tot 152 cm	152 tot 180 cm
Aantal messen	2 messen of 2 x 2 messen op schijf	2 x 2 messen op schijf
Heffen maaidek	Hydraulisch	Hydraulisch
Maaihogte	25 mm tot 115 mm of 20 mm tot 120 mm	20 mm tot 120 mm of 25 mm tot 125 mm
<b>GRASOPVANG</b>		
Inhoud opvangbak	1300 liter	1300 liter
Ledigen opvangbak	Hydraulisch	Hydraulisch
Aandrijving turbine	Mechanisch	Mechanisch
Hoogkipfunctie	2,10 m	2,10 m
Opening bak	Hydraulisch	Hydraulisch
<b>DIVERSEN</b>		
Afm. LxBxH met maaidek 152 cm en opvangbak	3673x1570x2160 mm	3673x1570x2160 mm
Banden vooraan	24x12.00-12	24x12.00-12
Banden achteraan	20x10.00-10	20x10.00-10
Gewicht machine	1270 kg	1310 kg
Gewicht maaidek	125 kg (maaidek 137 cm)	230 kg (maaidek 152 cm)
Gewicht opvangbak	175 kg	175 kg

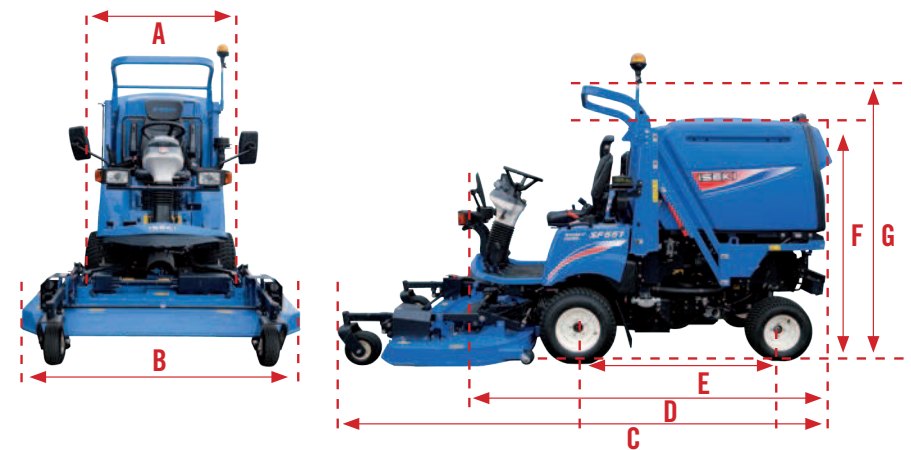
## SF544 AFMETINGEN



### SF544

	MAAIDEK 1M52 (SCMA60)	MAAIDEK 1M37 (SCMA54)
(A) BREEDTE	1305 mm	1305 mm
(B) BREEDTE MAAIDEK	1570 mm	1440 mm
(C) TOTALE LENGTE	3673 mm	3408 mm
(D) LENGTE ZONDER MAAIDEK	2940 mm	2940 mm
(E) WIELBASIS	1580 mm	1580 mm
(F) HOOGTE ROPS NEERGEKLAPT	1935 mm	1935 mm
(G) TOTALE HOOGTE	2160 mm	2160 mm

## SF551 AFMETINGEN

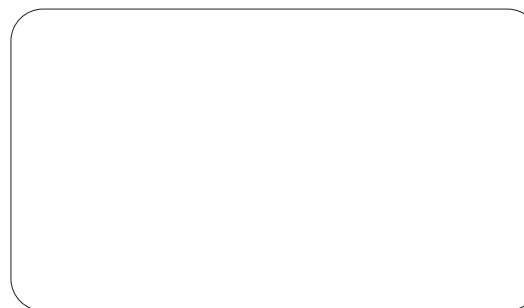


### SF551

	MAAIDEK 1M52 (SCMA60)	MAAIDEK 1M80 (SCMA71)
(A) BREEDTE	1305 mm	1305 mm
(B) BREEDTE MAAIDEK	1570 mm	1857 mm
(C) TOTALE LENGTE	3673 mm	3835 mm
(D) LENGTE ZONDER MAAIDEK	2940 mm	2940 mm
(E) WIELBASIS	1580 mm	1580 mm
(F) HOOGTE ROPS NEERGEKLAPT	1935 mm	1935 mm
(G) TOTALE HOOGTE	2160 mm	2160 mm



Uw locale dealer :



**HH** garden  
**HILAIRE VAN DER HAEGHE**  
*Boomssteenweg 174, B-2610 Wilrijk (Antwerpen)*

T. +32 (0)3 821 08 35    [garden@vanderhaeghe.be](mailto:garden@vanderhaeghe.be)  
F. +32 (0)3 821 08 83    [www.hh-garden.be](http://www.hh-garden.be)

**HH**  
**VAN DER HAEGHE** bv  
*De Elzenhof 7G – 4191 PA Geldermalsen (Nederland)*

T. +31 (0)345 788 104    [info@vanderhaeghe.nl](mailto:info@vanderhaeghe.nl)  
F. +31 (0)345 788 102    [www.vanderhaeghe.nl](http://www.vanderhaeghe.nl)