



**ISEKI**

TRACTOREN  
**TH-SERIE**

[www.hh-garden.be](http://www.hh-garden.be)

[www.vanderhaeghe.nl](http://www.vanderhaeghe.nl)



## TRACTOREN TH-SERIE

De TH-serie verdient werkelijk alle superlatieven. De tractoren van deze reeks onderscheiden zich van de andere modellen door hun uiterst dynamische verschijning. Deze reeks zit ook nog eens boordevol praktische functies en de prestaties overtreffen alle verwachtingen. De meest veeleisende professionele gebruikers stellen de degelijkheid en de veiligheid van de TH-tractoren ten zeerste op prijs. Deze reeks tractoren is uitgerust met de nieuwe Stage V motor om te voldoen aan de emissienormen.

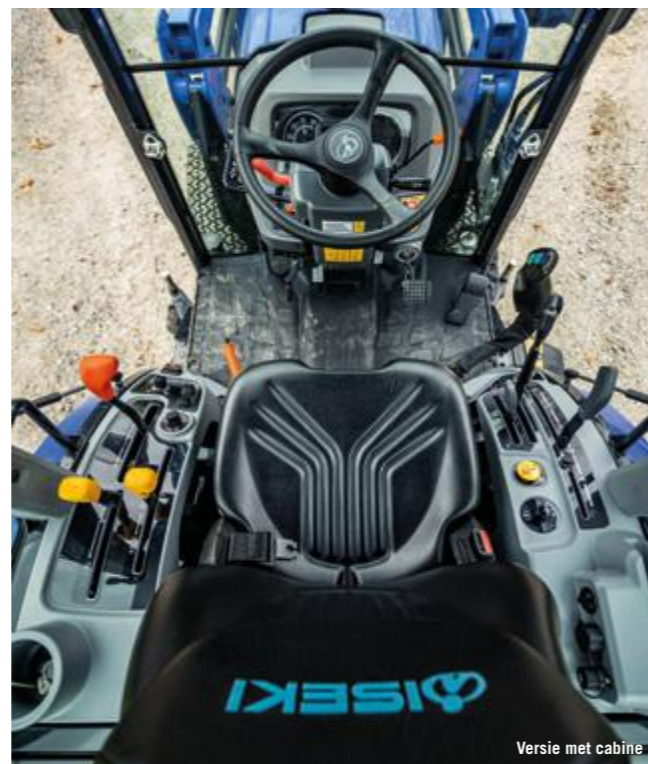
## TRACTOREN ISEKI TH-SERIE

DE TH-SERIE BESTAAT UIT 2 TYPES: DE TH5370 MET EEN MOTOR VAN 25,7 KW EN DE TH5420 MET EEN MOTOR VAN 29,4 KW.



## HYDROSTATISCHE TRANSMISSIE & IN- STRUMENTENPANEEL

De hydrostatische transmissie van de topklasse is vergelijkbaar met de hydrostatische uitrusting van de TG6-serie en wordt bediend door een omkeerschakeling aan het stuur, een monopedaal en een snelheidsregeling aan het stuur. De functies 'cruise control' (bediend door een knop op de console) en het reactievermogen van de transmissie (gestuurd door een potentiometer op de console) dragen in grote mate bij tot het werkcomfort. Al de bedieningsinstrumenten zijn zo geplaatst dat ze eenvoudiger te bedienen zijn.



Versie met cabine



ALLE TRACTOREN VAN DE TH-SERIE ZIJN UITGERUST MET DE NIEUWE STAGE V MOTOR!

De tractoren van de TH-serie worden aangedreven door een ISEKI 3-cilinder Stage V motor met een cilinderinhoud van 1826 cc die helemaal tegemoetkomt aan de nieuwe Europese wetgeving en hun uitrusting is bovendien hyper innovatief. De reeks bestaat uit twee types met klimaatgergelde cabine en twee types met veiligheidsbeugel achteraan.

### DIESELMOTOREN VOLGENS NIEUWE STAGE V EMISSIONORM

Sinds 2019 zijn de nieuwe emissienormen met toepassing van Stage V voor alle dieselmotoren in werking getreden om de maximale uitstoot van verontreinigende gasen en deeltjes nog te verlagen.

### De norm vereist een drastische vermindering van de verontreinigende uitstoot:

- 37% minder koolwaterstof en stikstofmonoxide (HC + NOx).
  - meer dan 90% minder fijne deeltjes.
- ISEKI bouwt nieuwe dieselmotoren Stage V (met en zonder roeffilter) die beantwoorden aan deze nieuwe normen en die net zo degelijk en krachtig zijn als voorheen.



## NIEUW

Uw frontlader kan optioneel worden uitgerust met een elektronisch gestuurde verdeler van het MX-type E-PILOT SYSTEM voor een soepele en perfect ergonomische sturing (speciaal voor deze toepassing ontwikkelde handstuur).

## AFTAKAS

Deze tractoren zijn uitgerust met een centraal geplaatste aftakas (2000 t/min) en een onafhankelijk aftakas achteraan met 2 snelheden 540 t/min en 750 t/min.

Deze aftakas beschikt ook over de functies 'progressieve inschakeling' (voor werktuigen met een sterke inertie), 'automatische uitschakeling in achteruit' en een knop voor 'onafhankelijk

inschakelbare aftakas' op het spatbord. Deze tractor is uitgerust met 4 enkelwerkende en dubbelwerkende uitgangen.



Hefvermogen van 1200 kg. Eenvoudig en snel in te stellen topstang en hefstanden.



Onafhankelijk inschakelbare aftakas

## TECHNISCHE SPECIFICATIES

MODEL	MOTOR	TRANSMISSIE	HEFVERMOGEN	AFTAKAS
TH5370	ISEKI diesel Stage V, netto vermogen: 25,7 kW	Hydrostatisch	1200 kg	Achteraan en centraal
TH5420	ISEKI diesel Stage V, netto vermogen: 29,4 kW	Hydrostatisch	1200 kg	Achteraan en centraal

## 4 TYPES BANDEN

Kies uw band afhankelijk van de toepassing. Vraag advies aan uw ISEKI-dealer en vraag een demonstratie ter plaatse.



LANDBOUW  
OTR



GAZON  
OTR



INDUSTRIEEL  
GALAXY  
GARDEN PRO



LANDBOUW  
GROOT  
STARMAXX

TYPE	FABRIKANT	VOOR/ACHTER	MAAT
Landbouwband	OTR	VOOR	7-14
		ACHTER	9,5-24
Gazonband	OTR	VOOR	26x10,50-12
		ACHTER	13,6-16
Industriële band	GALAXY GARDEN PRO	VOOR	200/65R16
		ACHTER	320/70R20
Landbouwband groot	STARMAXX	VOOR	200/70R16
		ACHTER	360/70R20

## MET VEILIGHEIDSBEUGEL

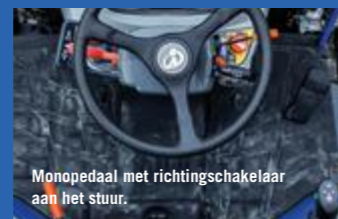
De TH5370 en de TH5420 zijn verkrijgbaar met veiligheidsbeugel achteraan.

De veiligheidsbeugel is ROPS-gekeurd wat betekent dat de

gebruiker volledig beschermd is als de tractor omrolt. Deze veiligheidsbeugel is neerklapbaar zodat de machine minder hoog is en makkelijker kan worden getransporteerd.

## NIEUWE HYDROSTATISCHE TRANSMISSIE

De nieuwe hydrostatische transmissie wordt eenvoudig bediend met een monopedaal en een omkeerschakeling onder het stuur voor de rijrichting. Hierdoor neemt de productiviteit van de frontlader toe. Deze transmissie is gecombineerd met een schakelaar en een potentiometer om de reactietijd van de transmissie te regelen. Met de cruise control kunt u de rijsnelheid instellen ongeacht welk werk moet worden uitgevoerd.



Monopedaal met richtingschakelaar aan het stuur.



Richtingschakelaar



Snelheidsgeheugen, cruise control en potentiometer.



Grote deuropening (1m20).



Klapraam achteraan.



Ingebouwde airco in het dak van de cabine.



LED-werklichten

De cabinevloer is bekleed met rubber en gemonteerd op silentblocs wat een uiterst laag geluidsniveau en sterk verminderde trillingen garandeert.

## MET CABINE

De TH5370 en de TH5420 zijn verkrijgbaar met een cabine. Deze versie biedt een panoramisch zicht op al uw werktuigen en het werkterrein

De LED-werklichten zijn ingewerkt in het dak van de cabine. De airco is ingebouwd in het dak waardoor het gezichtsveld van de gebruiker vrij is voor optimaal werkcomfort. Alle bedieningsinstrumenten staan ergonomisch opgesteld voor het comfort van de chauffeur. De toegang tot de cabine is

comfortabel dankzij de grote deur en de opening van 1m20. Het zijwaarts en achterwaarts zicht is gegarandeerd zodat u de werktuigen makkelijk kunt aankoppelen. De afhellende motorkap draagt eveneens bij tot het uitzonderlijk zicht! De stoel van de uitvoering met cabine is standaard mechanisch geveerd (in optie : pneumatisch geveerde stoel). Deze ruime cabine is echt afgestemd op de chauffeur en biedt samen met de intuïtieve bedieningsinstrumenten een zicht

en comfort zonder weerga.



## TRACTOR TH-SERIE MAAIDEK VOOR TH5

De tractoren van de TH-serie kunnen met veel accessoires worden uitgerust waaronder een centraal maaidek met zij-uitworp TH5T152. Dit maaidek is uitgerust met een robuust dek, versterkte lagerhouders, een beschermkap en een robuuste haakse transmissie. De uitgekende vorm van het dek en het brede uitworpkanaal garanderen een piekfijn maaibeeld en een perfecte uitworp. Dankzij het Drive Over mountsysteem kan het maaidek in enkele minuten worden gedemonteerd en opnieuw gemonteerd.

MAAIDEK VOOR	TH5370 & TH5420
MODEL	TH5T152
Montage	Centraal
Uitworp	Zij-uitworp
Maaihogte, mm	30 tot 120 mm
Maaibreedte, cm	152
Maaihogteregeling	7 standen
Aantal messen	3
Aandrijving messen	cardan + riem
Gewicht, kg	160 kg
Mulchkit	Optioneel: KITMUL152B (1 mulchplug monoblok 3 x 2 messen)
	KITMUL152NEW (3 deflectoren en 3 mulchmessen)
Drive over mount	Ja

DRIVE OVER MOUNT



AANKOPPELEN



LOSKOPPELEN



Maaidek 152 cm



## TRACTOR TH-SERIE FRONTLADER & WERKTUIGEN TH5



Op de TH-tractoren passen zes verschillende frontladers. Deze frontladers zijn uitgerust met 4 cilinders en een robuust frame. U kunt er optioneel ook vele accessoires op aansluiten. De tractor kan worden uitgerust met de frontladers C2u, C2 en C2+ (compatibel met Fronthef MX) voor een compactere machine maar ook met de frontladers C3u, C3 en C3+ voor een grotere veelzijdigheid!



BAK

Grotere inhoud

GROOT VOLUME BAK H

MULTISERVICE BAK

Beschikbaar op een frontlader met verwijderbare zijpanelen

4-IN-1 BAK

Beschikbaar op een frontlader met werktuigdrager

MESTVORK



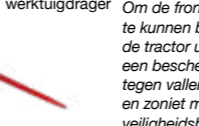
GECOMBINEERDE BOVENKLEM



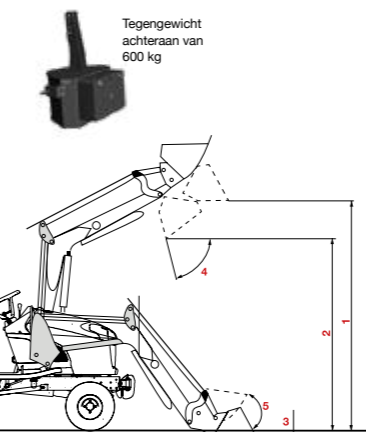
PALLETVORK



BALENVORK



Tegengewicht achteraan van 600 kg



De gegevens van de fabrikant kunnen variëren afhankelijk van het debiet en de druk die door de tractor worden geleverd.

\*alleen het laadvermogen telt.

De waarden op de grond en op de rotatie-as van het werktuig zijn niet bruikbaar.

Waarden opgegeven voor een schepbak.

Laadvermogen voor C3u op 70 cm van de rotatie-as van het werktuig.

Laadvermogen voor C3/C3+ op 70 cm van de rotatie-as van het werktuig.

\*\*ALGEMENE GEGEVENS

	MODEL	C3U**	C3**	C3+**
LAADVERMOGEN	Laadvermogen op de grond	510 kg	420 kg	530 kg
	Last op 1m boven de grond	520 kg	440 kg	530 kg
	Last op 2m boven de grond	500 kg	430 kg	530 kg
	Laadvermogen bij maximale hoogte	470 kg	380 kg	530 kg
	Hefkracht op werktuigscharnierpunt*	750 kg	750 kg	750 kg
WERKHOEKEN	4 Storhoek bij maximale hoogte	35°	50°	50°
	Storhoek op de grond	127°	140°	140°
	5 Graafhoek op de grond	25°	45°	46°
AFMETINGEN	Maximale hoogte op de rotatie-as van het werktuig	260 cm	260 cm	260 cm
	1 Maximale hoogte onder horizontale bak	240 cm	240 cm	240 cm
	2 Maximale hoogte onder geloosde bak	205 cm	205 cm	205 cm
TIDEN	3 Graafdiepte	15 cm	15 cm	15 cm
	Losbereik voorwaarts	9,6-10,6 cm	9,6-10,6 cm	9,6-10,6 cm
	Heftijd	4,5 s	4,5 s	4,5 s
	Stortijd	2,1 s	2,2 s	2,2 s
	Gewicht zonder uitrusting	200 kg	220 kg	240 kg



## TRACTOR TH-SERIE WERKTUIGEN



**MAAIDEK**  
met achteruitworp



**OPVANGBAK**



**ROTERENDE GRONDFREES**  
Afnembaar



**PLOEG**



**LAADBAK**

De tractoren van de TH-serie kunnen met veel werktuigen worden uitgerust zoals verschillende maaidekken met achteruitworp, opvangbakken, hakselaars, klepelmaaiers, frontheffsystemen, roterende grondfrees met zijdelings verschuifbare ophanging, ploegen, schepbakken, aanhangwagens, ...



## DE TH VAN DICHTBIJ



**OPSTAP BIJ BEIDE VERSIES (CABINE EN BEUGEL)**



**AFHELLENDE MOTORKAP VOOR EEN BETER ZICHT**



**LED-WERKLICHTEN**  
voor de versie met cabine



**ERGONOMISCHE  
BEDIENINGSINSTRUMENTEN**



**COMPACTE TRACTOR**



**ACHTERRUIT VAN DE CABINE KAN WORDEN  
OPENGEKLAPT**



**3-PUNTSHEF** Hefstelsysteem achteraan van 1200 kg en bediening aftakas op spatbord



**COMFORTABELE TOEGANG TOT CABINE EN  
PNEUMATISCH GEVEERDE STOEL**

## STERKE PUNTEN

ISEKI-MOTOR MET EEN  
NETTO VERMOGEN VAN  
25,7 OF 29,4 KW

HOOG MOTORKOPPEL

POLYVALENTE  
HYDROSTATISCHE  
TRANSMISSIE MET  
RICHTINGSCHAKELAAR  
EN MONOPEDAAL

SNELHEIDSREGELAAR,  
GEHEUGEN EN REGELING  
REACTIVITEIT VAN DE  
HYDROSTAAT

HYDRAULISCHE  
VERDELER, 4  
UITGANGEN ACHTERAAN

JOYSTICK 4 UITGANGEN  
VOORUIT MET  
ZWEEFSTAND (VERSIE  
MET CABINE)

MOTORKAP GAAT  
HELEMAAL OPEN VOOR  
EEN MAKKELIJKE  
TOEGANG TOT DE MOTOR

BEDIENING VAN  
ONAFHANKELIJK  
INSCHAKELBARE  
AFTAKAS OP HET  
SPATBORD

KLIMAATGEREGELDE  
CABINE



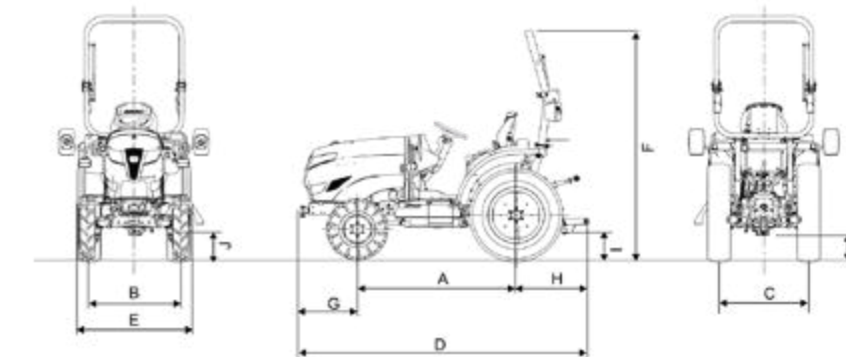
## TH-SERIE

TH5370HMWJCYE en HMWRE

TH5420HMWJCYE et HMWRE

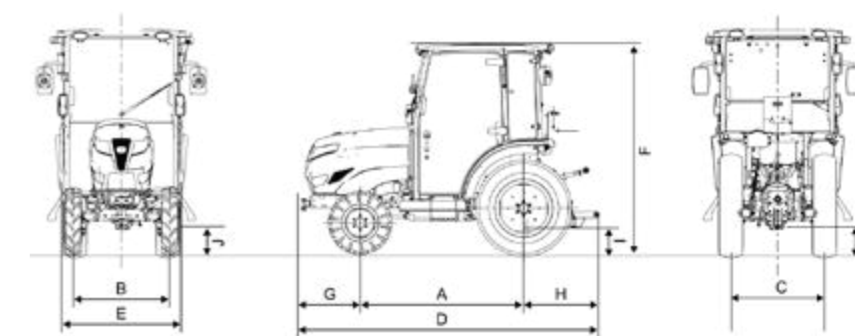
MOTOR	TH5370HMWJCYE en HMWRE	TH5420HMWJCYE et HMWRE
Type	3 cilinders turbo fase V-E3F	3 cilinders turbo fase V-E3F
Injectie	Direct	Direct
Cilinderinhoud	1826 cm <sup>3</sup>	1826 cm <sup>3</sup>
Netto vermogen (ECE-R120)	25,7 kW	29,4 kW
Motorkoppel	-	-
Koeling	Vloeistof met pompcirculatie	Vloeistof met pompcirculatie
Inhoud tank	35 liter	35 liter
FRAME		
Sturing	Hydraulisch bekrachtigd	Hydraulisch bekrachtigd
Kleinste draaicirkel	n.v.t.	n.v.t.
Vooras	Gietijzer pivoterend	Gietijzer pivoterend
Achteras	Gietijzer, vast	Gietijzer, vast
TRANSMISSIE		
Aangedreven wielen	4	4
Hoofdkoppeling	n.v.t.	n.v.t.
Type versnellingsbak	Hydrostatisch	Hydrostatisch
Groepen - aantal versnellingen	3	3
Richtingschakelaar	Hendel aan het stuur	Hendel aan het stuur
Bediening	1 pedaal + richtingschakelaar aan het stuur	1 pedaal + richtingschakelaar aan het stuur
Snelheidsregelaar	Ja en geheugen	Ja en geheugen
Rijsnelheid vooruit landbouw	Maximale snelheid 33 km/u	Maximale snelheid 33 km/u
Rijsnelheid vooruit gazon	Maximale snelheid 31,3 km/u	Maximale snelheid 31,3 km/u
Differentieelslot	Ja	Ja
AFTAKAS ACHTERAAN		
Aandrijving	Mechanisch onafhankelijk	Mechanisch onafhankelijk
Koppeling	Meerschijven in oliebad	Meerschijven in oliebad
Bediening koppeling aftakas	Hendel + schakelaar	Hendel + schakelaar
Afmetingen	35 mm 6 groeven	35 mm 6 groeven
Snelheden	540 t/min en 750 t/min	540 t/min en 750 t/min
Rem aftakas	Ja	Ja
AFTAKAS CENTRAAL		
Standaard	Standaard	Standaard
Bediening koppeling aftakas	Hendel + schakelaar	Hendel + schakelaar
Afmetingen	25,4 mm 15 groeven	25,4 mm 15 groeven
Snelheid	2000 t/min	2000 t/min
Rem	Ja	Ja
HYDRAULIEK		
Hefstelsysteem achteraan	Categorie 1	Categorie 1
Aantal pompen	2	2
Max. debiet hoofdpomp	41,5 → 30 l/min	41,5 → 30 l/min
Max. debiet stuurpomp	30 l/min	30 l/min
Hefvermogen	1200 kg	1200 kg
Positiecontrole - kracht	Ja - nee	Ja - nee
UITRUSTING		
Hydraulische ventielen	2 elementen 4 uitgangen achteraan	2 elementen 4 uitgangen achteraan
	2 elementen 4 uitgangen vooraan versie met cabine	2 elementen 4 uitgangen vooraan versie met cabine
Urenteller	Ja, digitaal	Ja, digitaal
Brandstofmeter	Ja, digitaal	Ja, digitaal
Regelbare comfortstoel met hoofdsteun	Ja, mechanische vering voor versie met veiligheidsbeugel en pneumatische vering voor versie met cabine	Ja, mechanische vering voor versie met veiligheidsbeugel en pneumatische vering voor versie met cabine
Trekhaak	Ja	Ja
CE-wegverlichting	Ja	Ja
Batterij	Beugel 12V 60A Cabine 12V 75A	n.v.t.
Houder conragewicht	Optioneel	Optioneel
VEILIGHEID		
Startbeveiliging (rem of koppeling), neutraal	Ja	Ja
Aftakas (centraal en/of achteraan)	Ja	Ja
DIVERSEN		
Rijklaar gewicht beugel / cabine	1455 / 1615	1455 / 1615
Totaal beladen gewicht beugel / cabine	2600 / 2600	2600 / 2600
Toegelaten totaal rijdend gewicht beugel / cabine	6100 / 6100	6100 / 6100
Getrokken gewicht	Maximaal met oplooppem => 3500 kg	Maximaal met oplooppem => 3500 kg

## TH5 AFMETINGEN



## TH5 BEUGEL

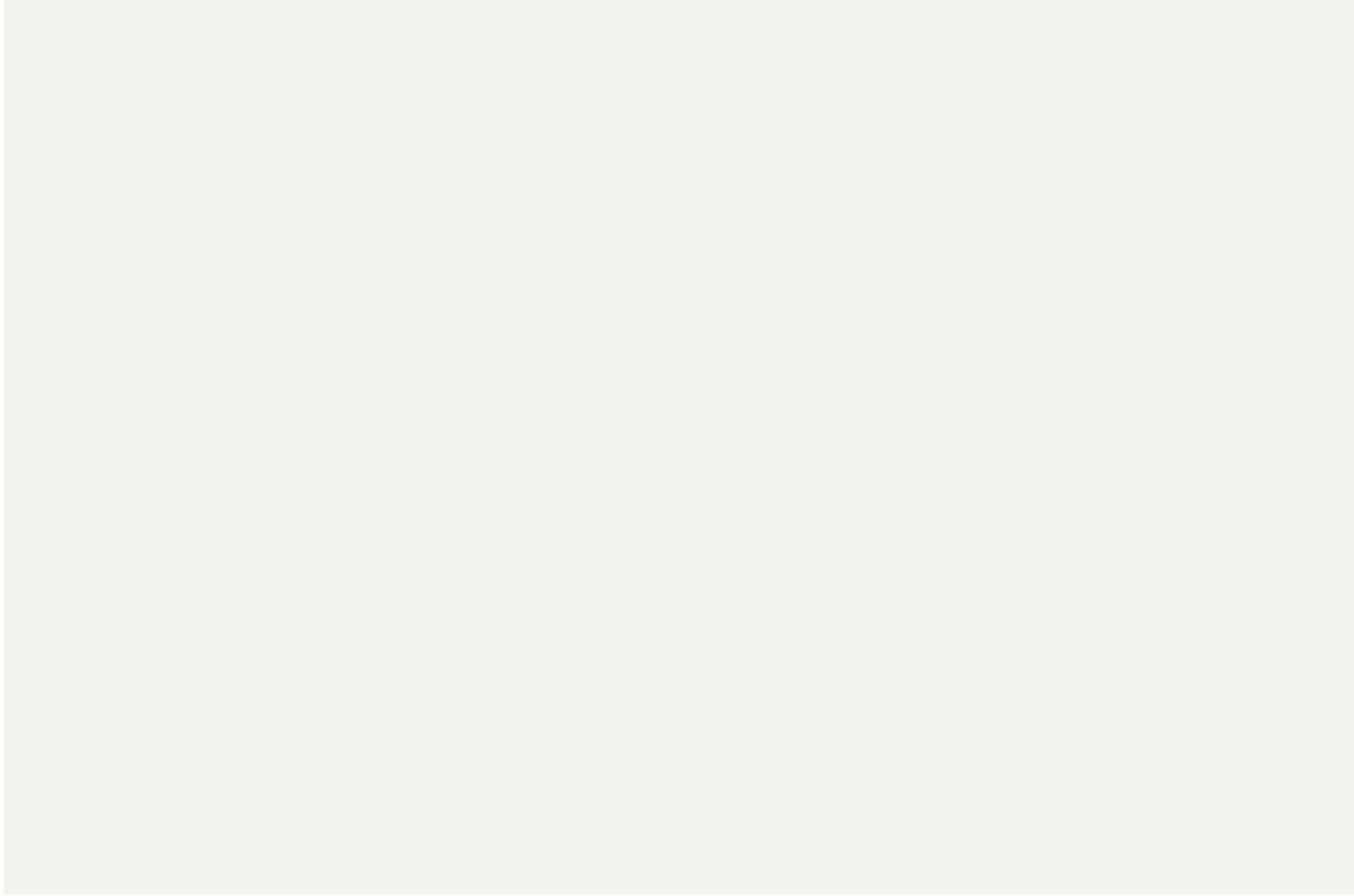
BAND	LANDBOUW	GAZON	INDUSTRIEEL	LANDBOUW GROOT
VOOR	7-14	26X10.50-12	200/65R16	200/70R16
ACHTER	9.5-24	13.6-16	320/70R20	360/70R20
(A) WIELBASIS			1 695 mm	
(B) PROFIEL VOORWIELEN	935 mm	1 040 mm	965 mm	965 mm
(B) PROFIEL ACHTERWIELEN	900 mm	1 000 mm	1 040 mm	1 015 mm
(D) TOTALE LENGTE			3 090 mm	
(E) BREEDTE	1 265 mm	1 370 mm	1 395 mm	1 385 mm
(F) TOTALE HOOGTE	2 480 mm	2 455 mm	2 450 mm	2 480 mm
(G) OVERHANG VOORAAN			615 mm	
(H) OVERHANG ACHTERAAN			780 mm	
(I) BODEMVRIJHEID	285 mm	260 mm	250 mm	280 mm
(J) ONDER DE VOORAS	375 mm	355 mm	340 mm	370 mm
(K) ONDER DE ACHTERAS	285 mm	260 mm	250 mm	280 mm



## TH5 CABINE

BAND	LANDBOUW	GAZON	INDUSTRIEEL	LANDBOUW GROOT
VOOR	7-14	26X10.50-12	200/65R16	200/70R16
ACHTER	9.5-24	13.6-16	320/70R20	360/70R20
(A) WIELBASIS			1 695 mm	
(B) PROFIEL VOORWIELEN	935 mm	1 040 mm	965 mm	965 mm
(C) PROFIEL ACHTERWIELEN	900 mm	1 000 mm	1 040 mm	1 015 mm
(D) TOTALE LENGTE			3 090 mm	
(E) BREEDTE			1 415 mm	
(F) TOTALE HOOGTE	2 200 mm	2 175 mm	2 170 mm	2 200 mm
(G) OVERHANG VOORAAN			615 mm	
(H) OVERHANG ACHTERAAN			780 mm	
(I) BODEMVRIJHEID	285 mm	260 mm	250 mm	280 mm
(J) ONDER DE VOORAS	375 mm	355 mm	340 mm	370 mm
(K) ONDER DE ACHTERAS	285 mm	260 mm	250 mm	280 mm

## NOTITIES





Uw erkende ISEKI-verdeler:

**HH** garden  
**HILAIRE VAN DER HAEGHE**  
*Boomssteenweg 174, B-2610 Wilrijk (Antwerpen)*

T. +32 (0)3 821 08 35    [garden@vanderhaeghe.be](mailto:garden@vanderhaeghe.be)  
F. +32 (0)3 821 08 83    [www.hh-garden.be](http://www.hh-garden.be)

**HH**  
**VAN DER HAEGHE** bv  
*De Elzenhof 7G – 4191 PA Geldermalsen (Nederland)*

T. +31 (0)345 788 104    [info@vanderhaeghe.nl](mailto:info@vanderhaeghe.nl)  
F. +31 (0)345 788 102    [www.vanderhaeghe.nl](http://www.vanderhaeghe.nl)



Avec Ecofolio  
tous les papiers  
se recyclent.